



## ПНЕВМАТИЧЕСКИЕ ПРИВОДЫ

шаровые краны, поворотные дисковые затворы, пробковые краны, демпферы



## СИСТЕМА КОДИРОВАНИЯ ПНЕВМАТИЧЕСКОГО ПРИВОДА

**RA040.SR.09.036.000**

### Размеры наружного фланца

Одинарный	000
Ø 50	050
Ø 70	070
Ø 102	102
Ø 140	140

### Размеры внутреннего фланца

Ø 36	036
Ø 42	042
Ø 50	050
Ø 70	070
Ø 102	102
Ø 125	125
Ø 140	140
Ø 165	165

### Размеры квадратной головки

09	17	36
11	22	
14	27	

### ТИП

SR Одностороннего действия  
двухстороннего действия  
3P 3-х Позиционное Поворот на 90°  
8D 180° Вращение  
2D 120° Вращение  
8P 3-х Позиционное Поворот на 180°

### Размеры корпуса

032	080	143	270
040	100	160	350
060	120	200	

### Технические характеристики

RA Стандарт  
RX Взрывозащищенное  
RAM Привод холодной среды (-50 °C)  
RXM Холодная среда - Взрывозащищенное  
RAN Серия тяжелых условий  
RASU Привод Scotchyoke  
RASUM Привод холодной среды Scotchyoke



# ПНЕВМОПРИВОД С РЕЕЧНОЙ ПЕРЕДАЧЕЙ

## Пневмопривод с реечной передачей / Технические характеристики

### Общие характеристики

- С высокой производительностью
- Долговечный
- С выходом на высокий крутящий момент
- С индикатором положения
- Корпус: алюминиевая экструзия, (твердое анодированное покрытие по запросу)
- Опционально корпус с эпоксидным покрытием (против химических веществ) или корпус с покрытием
- Поршни и крышки из алюминиевого литья
- Приводы двустороннего действия легко превращаются в односторонние
- Пружины привода одностороннего действия, предварительно нагруженные и долговечные
- Чувствительная и высококачественная работа подшипниковой системы и уплотнительного кольца
- Регулировка хода в обоих направлениях  $\pm 5^\circ$
- Вал из никелированной стали или нержавеющей стали
- Соответствует стандартам ISO 5211, DIN 3337 и NAMUR
- Коробка конечных выключателей, подключение позиционера соответствуют стандартам NAMUR
- Монтаж направляющего клапана соответствуют стандартам NAMUR
- Монтаж клапана привода соответствует стандарту ISO 5211



Анодированный  
Корпус  
(Стандартный)



Корпус с  
эпоксидным  
покрытием



Корпус с  
никелированным  
покрытием



Корпус с  
покрытием из  
ПТФЭ



Корпус со 100%  
регулировкой  
хода (по  
запросу)

### Внутренний вид привода серии RA TORK RA (Пневмопривод с реечной передачей)

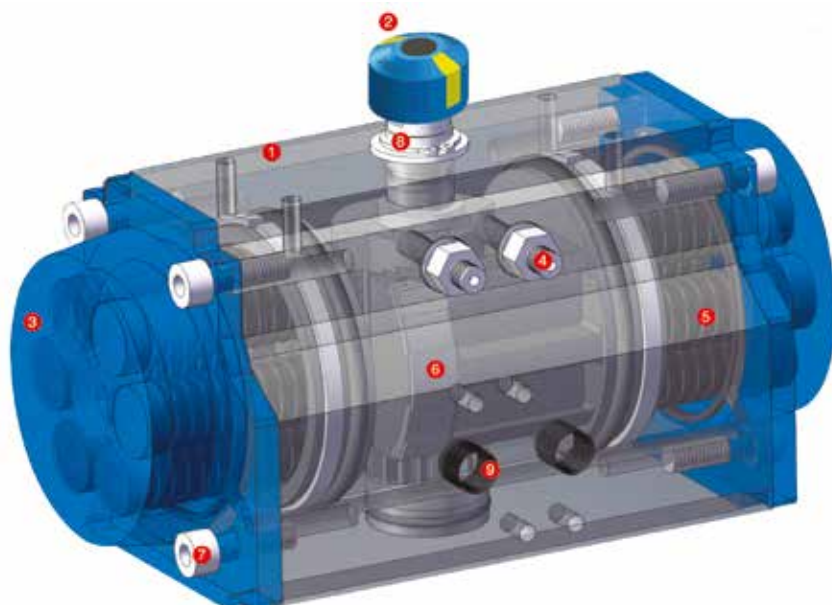
- 1) **Корпус привода:** Коррозионностойкий алюминиевый экструзионный корпус.
- 2) **Индикатор:** Индикатор положения привода стандартный на всех приводах.
- 3) **Крышка:** Коррозионностойкие алюминиевые экструдированные крышки окрашены электростатической краской, крышки подходят для приводов одностороннего и двустороннего действия.
- 4) **Регулировка хода:** Регулировка хода  $\pm 5\%$  в обоих направлениях.
- 5) **Пружины:** Конструкция картриджа и коррозионностойкие пружины.
- 6) **Уплотнительные кольца поршневых подшипников:** Долговечные.
- 7) **Болты и гайки:** Из нержавеющей стали и устойчивые к коррозии.
- 8) **Поршни привода:** Литые алюминиевые. Высококачественные уплотнительные кольца и защита от коррозии.
- 9) **Соединения:**

- Электромагнитный клапан, коробка конечных выключателей, позиционер: Namur VDINDE3845.

- Установка шаровых, поворотных дисковых затворов и запорных клапанов: Стандарты ISO5211, DIN3337

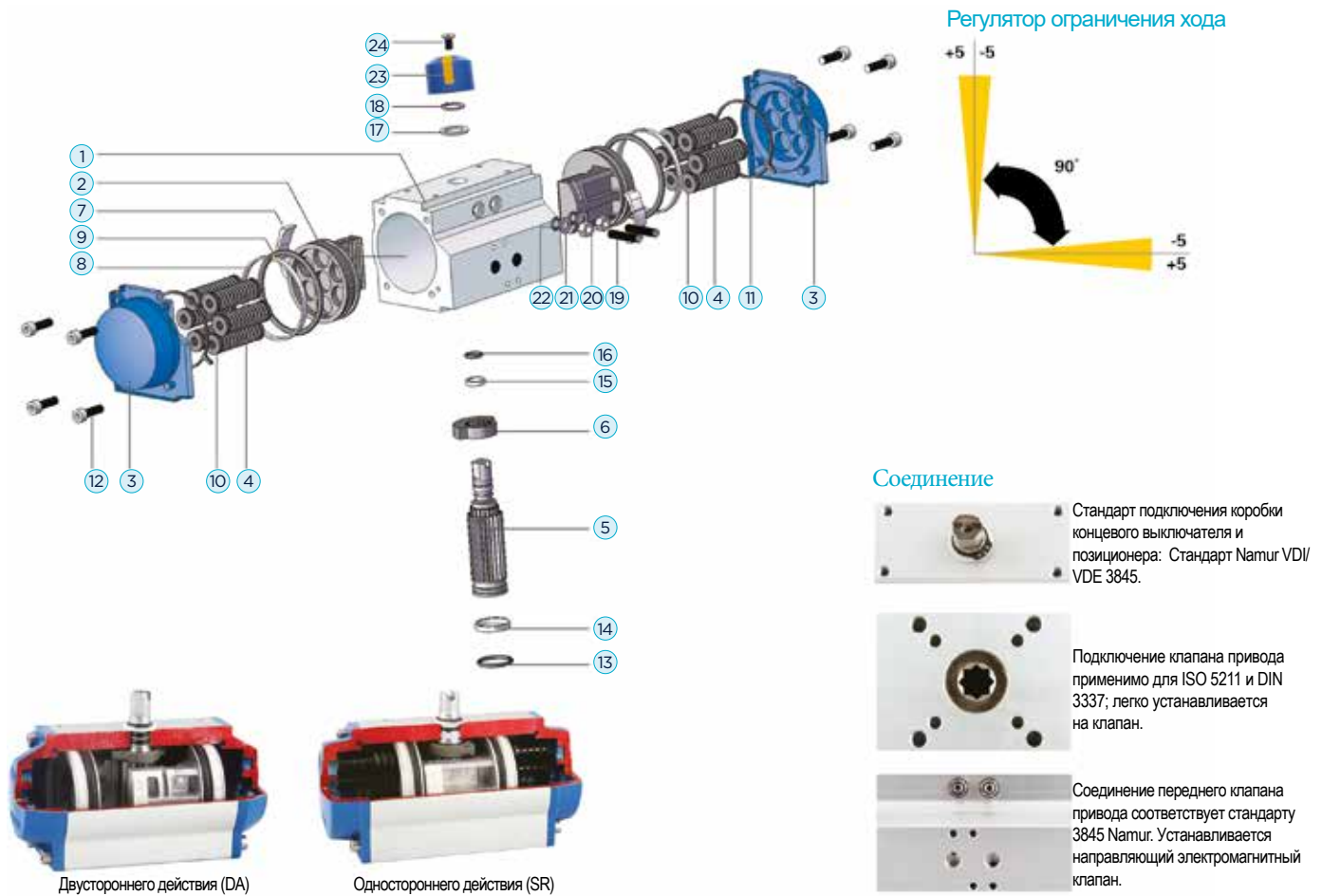
#### Качество воздуха:

ISO 8573-1: 7-4-4 (Частицы - Вода - Масло)



# Пневмопривод с реечной передачей / Запасные части

Серия RA (DA/ SR): Список запасных частей



### Соединение

- Стандарт подключения коробки концевого выключателя и позиционера: Стандарт Namur VDI/VDE 3845.
- Подключение клапана привода применимо для ISO 5211 и DIN 3337; легко устанавливается на клапан.
- Соединение переднего клапана привода соответствует стандарту 3845 Namur. Устанавливается направляющий электромагнитный клапан.

№ ЧАСТИ	КОЛИЧЕСТВО ЕДИНИЦ	ОПИСАНИЕ ЧАСТИ	СТАНДАРТНЫЙ МАТЕРИАЛ
1	1	Корпус	Прессованный алюминиевый сплав
2	2	Поршень	Алюминиевое литье под давлением
3	2	Крышка	Алюминиевое литье под давлением
4	Мин. <sup>5</sup> /Макс. <sup>12</sup>	Пружина	Высоколегированная пружинная сталь
5	1	Шестерня	Стальной сплав
6	1	Патрон (Остановка хода)	Нержавеющая сталь
7	2	Подшипник (поршень назад)	Полифталамид
8	2	Подшипник (скольжение поршня)	Полифталамид
9	2	Уплотнительное кольцо поршня	Нитрил (NBR <sup>70</sup> )
10	min.5/max.12	Пружинный держатель	Полипропилен + Cf
11	2	Уплотнительное кольцо крышки	NНитрил (NBR <sup>70</sup> )
12	8	Болт крышки	Нержавеющая сталь
13	1	Нижнее уплотнительное кольцо шестерни	Нитрил (NBR <sup>70</sup> )
14	1	Подшипник (Нижняя часть шестерни)	Полифталамид
15	1	Подшипник (Верхняя часть шестерни)	Полифталамид
16	1	Верхнее уплотнительное кольцо шестерни	NНитрил (NBR <sup>70</sup> )
17	1	Упорный подшипник	Полифталамид
18	1	Пружинный зажим	Стальной сплав
19	2	Комплект стопорных винтов	Нержавеющая сталь
20	2	Стопорная гайка	Нержавеющая сталь
21	2	Строп компл. шайбы винта	Нержавеющая сталь
22	2	Уплотнительное кольцо винтов строп компл.	Нитрил (NBR <sup>70</sup> )
23	1	ндикатор	Полипропилен + Cf
24	1	Индикаторный винт	Нержавеющая сталь

## Пневмопривод с реечной передачей / Метод работы

### Диаграммы Выхода Тork (вращающего момента) Привода TORK Пневмопривод с реечной передачей

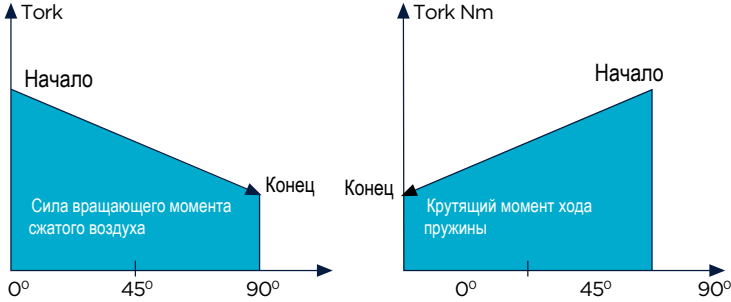


Диаграмма выхода привода серии TORK RA ... SR (одностороннего действия)

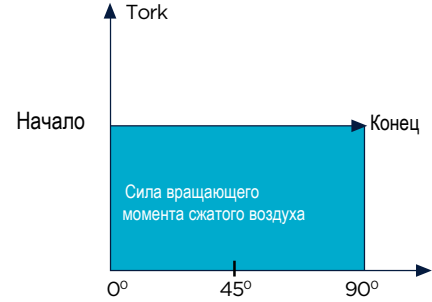
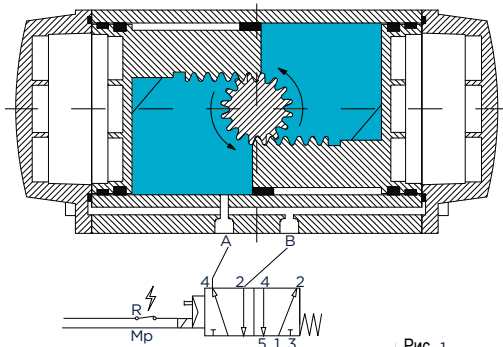
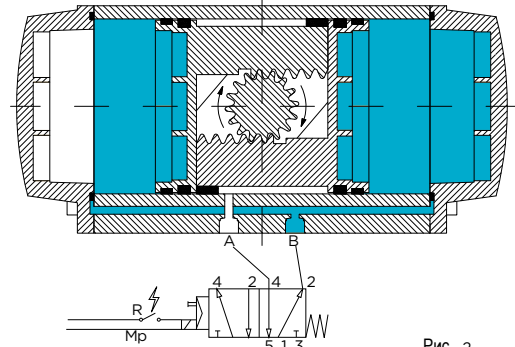


Диаграмма выхода привода серии TORK RA ... DA (двустороннего действия)

### Способ работы приводов серии TORK RAR/RX/RAM/RXM.....DA (двухстороннего действия) Пневмопривод с реечной передачей

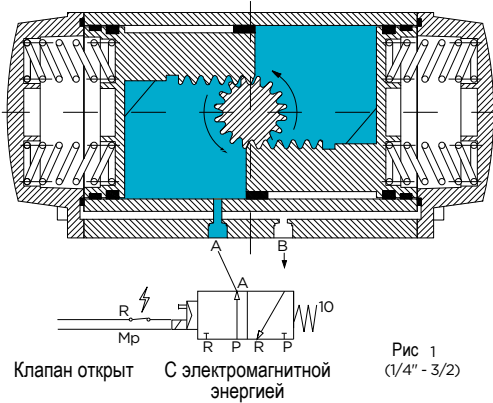


Клапан открыт С электромагнитной энергией

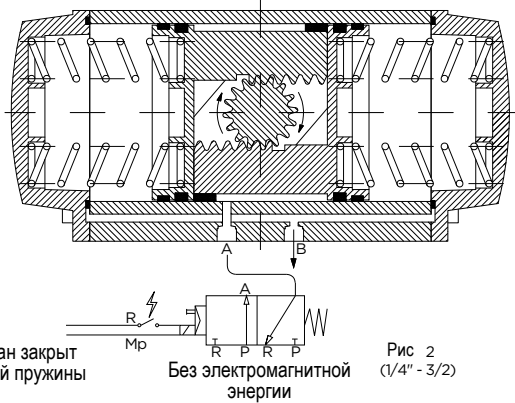


Клапан закрыт С электромагнитной энергией

### Способ работы приводов серии TORK RAR/RX/RAM/RXM.....SR (одностороннего действия) Пневмопривод с реечной передачей

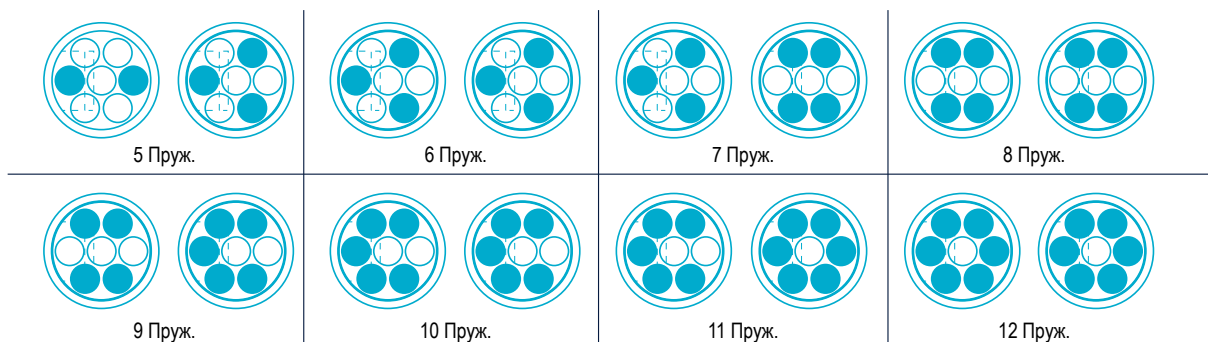


Клапан открыт С электромагнитной энергией



Клапан закрыт с силой пружины Без электромагнитной энергии

### Расположение пружин привода серии TORK RA/RX/RAM/RXM.....SR (одностороннего действия)



# Пневмопривод с реечной передачей / Значения крутящего момента Tork

Пневмопривод с реечной передачей

Значения крутящего момента приводов двухстороннего действия (Согласно значению сжатого воздуха)

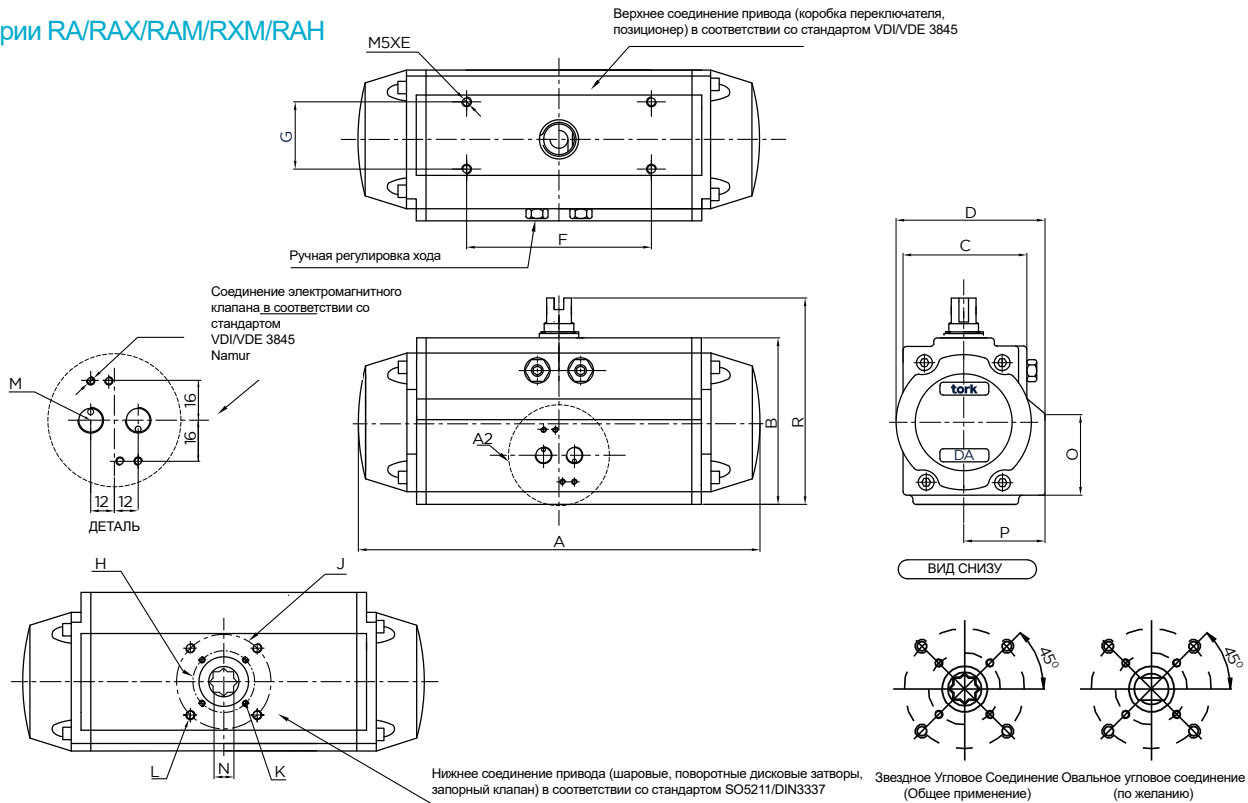
МОДЕЛЬ	Рабочее давление (бар)											
	2,5 (бар)	3 (бар)	3,5 (бар)	4 (бар)	4,5 (бар)	5 (бар)	5,5 (бар)	6 (бар)	6,5 (бар)	7 (бар)	7,5 (бар)	8 (бар)
RA/RX/RAM/RXM 32 DA	2	3	4	5	6	7	8	9	10	11	12	13
RA/RX/RAM/RXM 40 DA	5,5	7,0	8,5	9,9	11,4	12,9	14,4	15,8	17,3	18,8	20,3	21,7
RA/RX/RAM/RXM 52 DA	13,0	16,1	19,3	22,5	25,6	28,8	32,0	35,1	38,3	41,4	44,6	47,8
RA/RX/RAM/RXM 60 DA	14,4	17,9	21,5	25,0	28,5	32,0	35,5	39,0	42,5	46,1	49,6	53,1
RA/RX/RAM/RXM 75 DA	35,7	44,0	52,2	60,4	68,7	76,9	85,1	93,3	101,6	109,8	118,0	126,3
RA/RX/RAM/RXM 80 DA	39,7	48,9	58,0	67,1	76,3	85,4	94,6	103,7	112,9	122,0	131,2	140,3
RA/RX/RAM/RXM 100 DA	65,4	80,1	94,9	109,6	124,4	139,2	153,9	168,7	183,4	198,2	213,0	227,7
RA/RX/RAM/RXM 120 DA	124,9	152,5	180,2	207,9	235,6	263,2	290,2	318,6	346,3	373,9	401,6	439,3
RA/RX/RAM/RXM 143 DA	240,0	288,0	336,0	384,0	432,0	480,0	529,0	578,0	626,0	674,0	722,0	770,0
RA/RX/RAM/RXM 160 DA	285	341	398	455	512	577	625	682	738,5	795	852	909
RA/RX/RAM/RXM 200 DA	628,0	752,0	878,0	1000,0	1127,0	1252,0	1377,0	1500,0	1630,0	1752,0	1880,0	2005,0
RA/RX/RAM/RXM 270 DA	1234,88	1493,13	1751,39	2009,64	2267,89	2526,14	2784,40	3042,65	3300,90	3559,15	3817,41	4075,66
RA/RX/RAM/RXM 350 DA	2124,0	2558,0	2992,0	3426,0	3860,0	4294,0	4728,0	5162,0	5596,0	6030,0	6464,0	6898,0

Значения крутящего момента приводов одностороннего действия (По значению сжатого воздуха и количеству пружин)

MODEL	Yay Adedi	Çalıştırma Basıncı (bar)																								Значение крутящего момента		
		2,5 (бар)		3 (бар)		3,5 (бар)		4 (бар)		4,5 (бар)		5 (бар)		5,5 (бар)		6 (бар)		6,5 (бар)		7 (бар)		7,5 (бар)		8 (бар)		0°	90°	
		Начало	90° Конеч	Начало	90° Конеч	Начало	90° Конеч	Начало	90° Конеч	Начало	90° Конеч	Начало	90° Конеч	Начало	90° Конеч	Начало	90° Конеч	Начало	90° Конеч	Начало	90° Конеч	Начало	90° Конеч					
RA/RX/RAM/RXM 40 SR	S5																									0,4	2,9	
	S6																									0,9	3,8	
	S7																									1,4	4,8	
	S8																									1,8	5,7	
	S9																									2,3	6,7	
	S10																									2,8	7,6	
	S11																									3,2	8,6	
	S12																									3,7	9,5	
RA/RX/RAM/RXM 52 SR	S5			11,1	5,5	14,3	8,7	17,4	11,9	20,6	15,0	23,8	18,2	26,9	21,4	30,1	24,5	33,2	27,7	36,4	30,8	39,6	34,0	42,7	37,2	2,2	7,8	
	S6					13,3	6,6	16,4	9,7	19,6	12,9	22,8	16,1	25,9	19,2	29,1	22,4	32,2	25,6	35,4	28,7	38,6	31,9	41,7	35,0	3,2	9,9	
	S7					12,3	4,5	15,4	7,6	18,6	10,8	21,7	13,9	24,9	17,1	28,1	20,3	31,2	23,4	34,4	26,6	37,6	29,8	40,7	32,9	4,2	12,0	
	S8							14,4	5,5	17,6	8,7	20,7	11,8	23,9	15,0	27,1	18,1	30,2	21,3	33,4	24,5	36,6	27,6	39,7	30,8	5,2	14,1	
	S9									16,6	6,5	19,7	9,7	22,9	12,9	26,1	16,0	29,2	19,2	32,4	22,4	35,5	25,5	38,7	28,7	6,2	16,3	
	S10											15,6	4,4	18,7	7,6	21,9	10,7	25,0	13,9	28,2	17,1	31,4	20,2	34,5	23,4	3,7	26,6	
	S11												17,7	5,5	20,9	8,6	24,0	11,8	27,2	14,9	30,4	18,1	33,5	21,3	36,7	24,4	8,2	20,5
	S12													19,9	6,5	23,0	9,7	26,2	12,8	29,4	16,0	32,5	19,2	35,7	22,3	9,2	22,6	
RA/RX/RAM/RXM 60 SR	S5					12,3	6,1	15,9	9,7	19,4	13,2	22,9	16,7	26,4	20,2	29,9	23,7	32,3	27,2	36,9	30,8	40,5	34,3	44,0	37,8	4,7	13,3	
	S6							14,7	7,3	18,2	10,8	21,8	14,3	25,3	17,9	28,8	21,4	32,3	24,9	35,8	28,4	39,3	31,9	42,9	35,4	4,6	38,9	
	S7									17,1	8,5	20,6	12,0	24,2	15,5	27,7	19,0	31,2	22,5	34,7	26,0	38,2	29,6	41,7	33,1	4,5	26,6	
	S8									16,0	6,1	19,5	9,6	23,0	13,1	26,6	16,7	30,1	20,2	33,6	23,7	37,1	27,2	40,6	30,7	4,4	34,2	
	S9											18,4	7,3	21,9	10,8	25,4	14,3	29,0	17,8	32,5	21,3	36,0	24,8	39,5	28,4	4,3	31,9	
	S10												17,3	4,9	20,8	8,4	24,3	11,9	27,8	15,5	31,3	19,0	34,9	22,5	38,4	26,0	4,1	29,5
	S11													19,7	6,1	23,2	9,6	26,7	13,1	30,2	16,6	33,7	20,1	37,3	23,6	4,0	27,2	
	S12														22,1	7,2	25,6	10,7	29,1	14,3	32,6	17,8	36,1	21,3	39,7	24,8	10,3	25,1
RA/RX/RAM/RXM 75 SR	S5	22,0	9,3	30,2	17,5	38,5	25,7	46,7	34,0	54,9	42,2	63,2	50,4	71,4	58,6	79,6	66,9	87,9	75,1	96,1	83,3	104,3	91,6	112,5	99,8	8,1	20,7	
	S6					35,7	20,4	44,0	28,7	52,2	36,9	60,4	45,1	68,7	53,3	76,9	61,6	85,1	69,8	93,3	78,0	101,6	86,3	109,8	94,5	10,8	26,1	
	S7					33,0	15,1	41,2	23,4	49,4	31,6	57,7	39,8	65,9	48,1	74,1	56,3	82,4	64,5	90,6	72,7	98,8	81,0	107,1	89,2	13,5	31,5	
	S8							38,5	18,1	46,7	26,3	54,9	34,5	63,2	42,8	71,4	51,0	79,6	59,2	87,9	67,4	96,1	75,7	104,3	83,9	16,2	36,9	
	S9									44,0	21,0	52,2	29,2	60,4	37,5	68,7	45,7	76,9	53,9	85,1	62,2	93,3	70,4	101,6	78,6	18,9	42,3	
	S10										41,2	15,7	49,4	23,9	57,7	32,2	65,9	40,4	74,1	48,6	82,4	56,9	90,6	65,1	98,8	73,3	21,6	47,7
	S11											46,7	18,6	54,9	26,9	63,2	35,1	71,4	43,3	79,6	51,6	87,9	59,8	96,1	68,0	25,2	53,1	
	S12												44,0	13,3	52,2	21,6	60,4	29,8	68,6	38,0	76,9	46,3	85,1	54,5	93,3	62,7	27,9	58,5
RA/RX/RAM/RXM 80 SR	S5	24,5	10,3	33,6	19,4	42,8	28,6	51,9	37,7	61,0	46,9	70,2	56,0	79,3	65,2	88,5	74,3	97,6	83,4	106,8	92,6	115,9	101,7	125,1	110,9	9,0	23,0	
	S6					39,7	22,7	48,8	31,8	58,0	41,0	67,1	50,1	76,3	59,3	85,4	68,4	94,6	77,6	103,7	86,7	112,9	95,9	122,0	105,0	12,0	39,0	
	S7					36,7	16,8	45,8	26,0	54,9	35,1	64,1	44,2	73,2	53,4	82,4	62,5	91,5	71,7	100,7	80,8	109,8	90,0	119,0	99,1	15,0	25,0	
	S8							42,7	20,1	51,9	29,2	61,0	38,4	70,2	47,5	79,3	56,7	88,5	65,8	97,6	74,9	106,8	84,1	115,9	93,2	18,0	41,0	
	S9									48,8	23,3	58,0	32,5	67,1	41,6	76,3	50,8	85,4	59,9	94,6	69,1	103,7	78,2	112,9	87,3	21,0	47,0	
	S10									45,8	17,5	54,9	26,6	64,1	35,7	73,2	44,9	82,4	54,0	91,5	63,2	100,7	72,3	109,8	81,5	24,0	53,0	
	S11											48,8	14,8	58,0	24,0	67,1	33,1	76,3	42,3	85,4	51,4	94,6	60,6	103,7	69,7	31,0	65,0	
	S12												41,2	11,2	49,4	19,6	57,7	27,8	65,9	34,5	72,9	41,6	80,8	50,0	119,0	99,1	15,0	29,0
RA/RX/RAM/RXM 100 SR	S5	41,4	24,0	56,2	38,8	70,9	53,5	85,7	68,3	100,4	83,0	115,2	97,8	130,0	116,6	144,7	127,3	159,5	142,1	174,2	156,8	189,0	171,6	203,8	186,4	15,5	32,0	
	S6					51,4	30,5	61,1	45,2	80,9	60,0	95,7	74,8	110,4	89,5	125,2	104,3	139,9	119,1	154,7	133,8	169,5	148,6	184,2	163,3	19,9	20,3	
	S7					46,6	22,2	61,3	37,0	76,1	51,7	90,9	66,5	105,6	81,3	120,4	96,2	135,1	110,8	149,9	125,5	164,7	140,3	179,4	155,1	19,4	26,9	
	S8							56,6	28,7	71,3	43,5	86,1	58,2	100,8	73,0	115,6	87,8	130,4	102,5	145,1	117,3	159,9	132,0	174,6	146,8	18,9	29,7	
	S9							66,5	35,2	81,3	50,0	96,0	64,0	119,8	75,5	125,6	94,2	140,3	109,0	155,1	123,8	169,8	138,5	184,6	163,3	34,6	66,0	
	S10								51,8	20,4		61,7	26,9	76,5	41,7	91,3	56,5	106,0	71,2	120,8	86,0	135,5	100,7	150,3	115,5	16,5	130,3	
	S11										71,7	33,4	86,5	48,2	101,2	62,9	116,0	77,7	130,7	92,5	145,5	107,2	160,3	122,0	175,0	136,7	44,2	82,5
	S12																											

## 2-х позиционный 90° поворотный пневмопривод с реечной передачей / Размеры

Серии RA/RAX/RAM/RXM/RAH

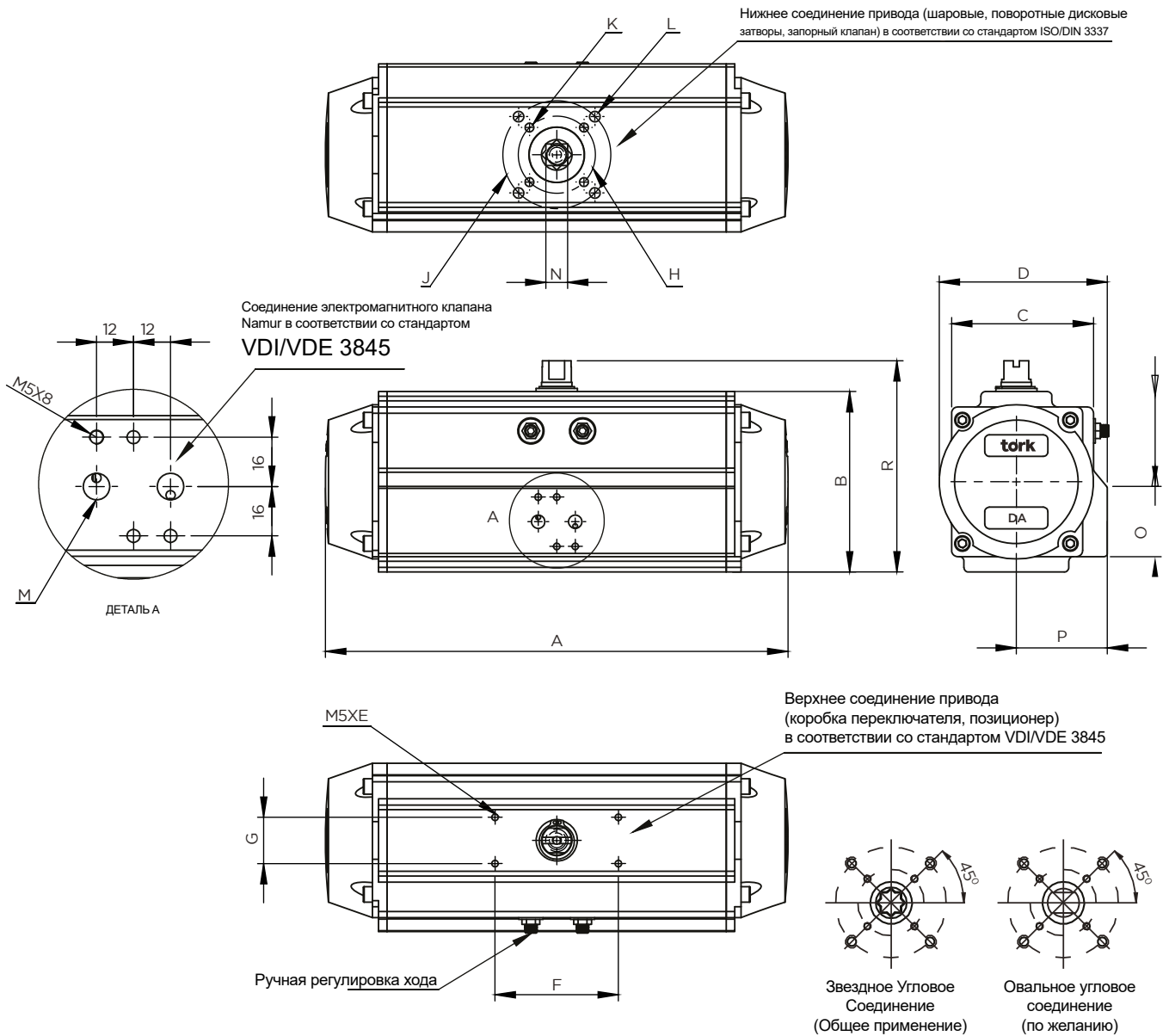


### РАЗМЕРЫ (мм) 1)

МОДЕЛИ ПРИВОДА	A	B	C	D	E	F	G	H	J	K	L	M	N	O	P	R	для ISO ФЛАНЕЦ Н	для ISO ФЛАНЕЦ J
RA/RX/RAM/RXM 32 DA	98	47	47	-	8.0	50	25	36	-	M5	-	1/8"	9	-	-	67	F03	-
RA/RX/RAM/RXM 40 DA/SR	137.2	70	52.0	70.6	8.0	80.0	30.0	36/42/50	-	M5	M6	1/8"	9/11	45.0	39.7	90	F03/F04	F05
RA/RX/RAM/RXM 52 DA/SR	172.6	85	62.0	82.7	8.0	80.0	30.0	42/50	70.0	M5/M6	M8	1/8"	9/11/14	47.0	47.0	105	F04/F05	F07
RA/RX/RAM/RXM 60 DA/SR	172.6	85	62.0	82.7	8.0	80.0	30.0	42/50	70.0	M5/M6	M8	1/8"	9/11/14	47.0	47.0	105	F04/F05	F07
RA/RX/RAM/RXM 75 DA/SR	242.0	117	91.8	109.2	8.0	80.0	30.0	50	70.0	M6	M8	1/8"	11/14/17	54.8	58.3	137	F05	F07
RA/RX/RAM/RXM 80 DA/SR	242.0	117	91.8	109.2	8.0	80.0	30.0	50	70.0	M6	M8	1/8"	11/14/17	54.8	58.3	137	F05	F07
RA/RX/RAM/RXM 100 DA/SR	282.0	130	95.0	121.0	8.0	80.0	30.0	70	102.0	M8	M10	1/4"	14/17/22	61.0	65.0	150	F07	F10
RA/RX/RAM/RXM 120 DA/SR	360.0	158	116.2	150.0	8.0	80.0	30.0	70	102.0	M8	M10	1/4"	17/22	82.0	87.2	178	F07	F10
RA/RX/RAM/RXM 143 DA/SR	408.5	180	140	169	8.0	80.0	30.0	102	140	M10	M16	1/4"	22/27	68	89	200	F10	F14
RA/RX/RAM/RXM 160 DA	454	200	160	190.5	8.0	80/130	30.0	102	140	M10/M16	M16	1/4	22/27	61	101	219.5	F10	F14
RA/RX/RAM/RXM 200 DA	458	270	242	242	8.0	80.0	30.0	-	140/165	-	M20	1/4"	36	121	121	290	-	F14/F16
RA/RX/RAM/RXM 270 DA	540	354	-	330	8	130	30	-	165	-	M20	1/4"	46/55	-	-	384	-	F16
RA/RX/RAM/RXM 350 DA	586.3	440	-	440	8	130	30	-	165	-	M20	1/4"	46	-	-	470	-	F16
RA/RX/RAM/RXM 160 SR	558	215	202	202	8.0	80.0	30.0	102	140	M10	M16	1/4"	22/27	101	101	235	F10	F14
RA/RX/RAM/RXM 200 SR	680	270	242	242	8.0	80.0	30.0	-	140/165	M16	M20	1/4"	36	121	121	290	-	F14/F16
RA/RX/RAM/RXM 270 SR	775.5	354	-	330	8	130	30	-	165	-	M20	1/4"	46/55	-	-	384	-	F16
RA/RX/RAM/RXM 350 SR	866.5	440	-	440	8	130	30	-	165	-	M20	1/4"	46	-	-	470	-	F16

МОДЕЛИ ПРИВОДА		ОБЪЕМ ВОЗДУХА ОТКРЫТИЯ (л)	ОБЪЕМ ВОЗДУХА ЗАКРЫТИЯ (л)	ВРЕМЯ ОТКРЫТИЯ (сек)	ВРЕМЯ ЗАКРЫТИЯ (сек)	ПРИМЕРНЫЙ ВЕС (кг)
RA/RX/RAM/RXM 32 DA	DA	0.03	0.02	0.1	0.1	0.4
RA/RX/RAM/RXM 40 DA/SR	DA	0.09	0.16	0.22	0.26	0.85
	SR			0.26	0.34	1.02
RA/RX/RAM/RXM 52 DA/SR	DA	0.17	0.28	0.27	0.33	1.70
	SR			0.33	0.38	1.80
RA/RX/RAM/RXM 60 DA/SR	DA	0.17	0.28	0.27	0.33	1.70
	SR			0.33	0.38	1.80
RA/RX/RAM/RXM 75 DA/SR	DA	0.50	0.79	0.39	0.48	3.80
	SR			0.48	0.57	4.40
RA/RX/RAM/RXM 80 DA/SR	DA	0.50	0.79	0.39	0.48	3.80
	SR			0.48	0.57	4.40
RA/RX/RAM/RXM 100 DA/SR	DA	0.73	1.15	0.52	0.63	4.90
	SR			0.63	0.95	6.10
RA/RX/RAM/RXM 120 DA/SR	DA	1.61	2.45	0.95	1.15	9.60
	SR			1.15	1.47	11.40
RA/RX/RAM/RXM 143 DA/SR	DA	2.62	1.94	1.2	1.5	17.8
	SR			2	4	20.6
RA/RX/RAM/RXM 160 DA	DA	3.25	2.56	2.60	2.30	19.10
RA/RX/RAM/RXM 200 DA	DA	6.41	5.50	3.40	3.20	33.40
RA/RX/RAM/RXM 270 DA	DA	13.75	10.45	4.3	4.05	65
RA/RX/RAM/RXM 350 DA	DA	25	19.40	5.20	4.90	125.00
RA/RX/RAM/RXM 160 SR	SR	3.25	0	3.80	3.50	26.80
RA/RX/RAM/RXM 200 SR	SR	6.41	0	4.80	4.40	45.90
RA/RX/RAM/RXM 270 SR	SR	13.75	0	5.3	4.75	68
RA/RX/RAM/RXM 350 SR	SR	25	0	6.20	5.30	155

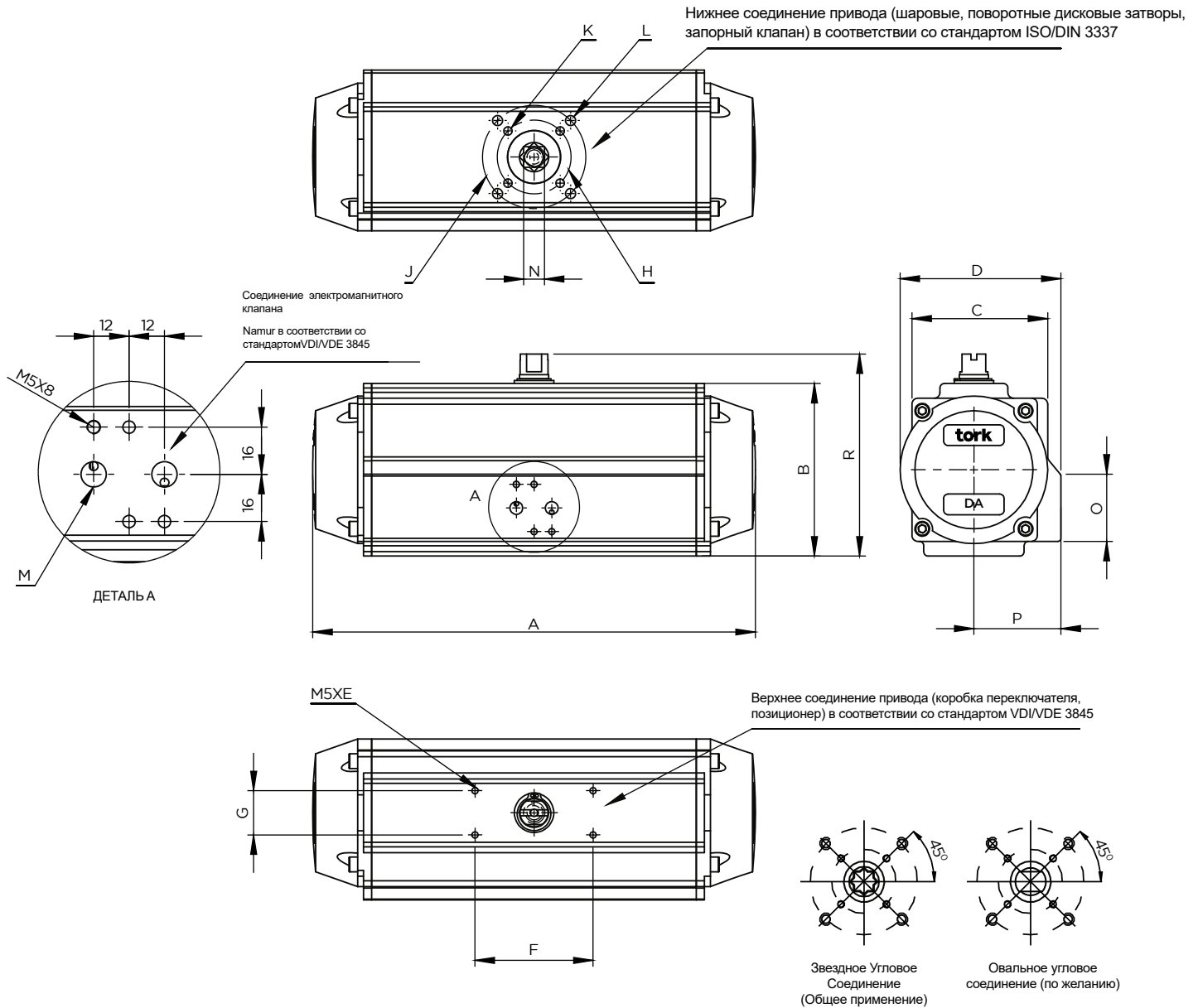
## 2-х позиционный 120° поворотный пневмопривод с реечной передачей / Размеры



РАЗМЕРЫ (мм)																		
МОДЕЛИ ПРИВОДА	A	B	C	D	E	F	G	H	J	K	L	M	N	O	P	R	Для ISO ФЛАНЕЦ H	Для ISO ФЛАНЕЦ J
RA/RX/RAM/RXM 40.2D	143.7	70	52	70.6	8	80	30	36/42/50	-	M5	M6	1/8"	9/11	45	40	90	F03/F04	F05
RA/RX/RAM/RXM 60.2D	197.6	85.2	62	82.7	8	80	30	42/50	70	M5/M6	M8	1/8"	9/11/14	47	47	105	F04/F05	F07
RA/RX/RAM/RXM 80.2D	275	117	91.8	109	8	80	30	50	70	M6	M8	1/8"	14	55	58	137	F05	F07
RA/RX/RAM/RXM 100.2D	329	130	95	121	8	80	30	70	102	M8	M10	1/4"	17	61	65	160	F07	F10
RA/RX/RAM/RXM 120.2D	400	160	116.2	150	8	80	30	70	102	M8	M10	1/4"	17/22	82	87.2	190	F07	F10

РАБОЧЕЕ ДАВЛЕНИЕ (Бар)												
Значения крутящего момента (Нм)	2.5	3	3.5	4	4.5	5	5.5	6	6.5	7	7.5	8
RA/RX/RAM/RXM 40.2D	7.5	9	10.5	12	13.5	15	16.5	18	19.5	21	22.5	24
RA/RX/RAM/RXM 60.2D	14	18	22	26	30	34	38	42	46	50	54	58
RA/RX/RAM/RXM 80.2D	26	38	50	62	74	86	98	110	122	134	146	158
RA/RX/RAM/RXM 100.2D	73	88	103	118	133	148	163	178	193	208	223	238
RA/RX/RAM/RXM 120.2D	137.5	165	192.5	220	247.5	275	302.5	330	357.5	385	412.5	440

## 2-х позиционный 180° поворотный пневмопривод с реечной передачей / Размеры



### РАЗМЕРЫ (мм)

МОДЕЛИ ПРИВОДА	A	B	C	D	E	F	G	H	J	K	L	M	N	O	P	R	для ISO ФЛАНЕЦ H	для ISO ФЛАНЕЦ J
RA/RX/RAM/RXM 40.8D	178.2	70	52	70.6	8	80	30	36/42/50	-	M5	M6	1/8"	9/11	45	40	90	F03/F04	F05
RA/RX/RAM/RXM 60.8D	241.6	85.2	62	82.7	8	80	30	42/50	70	M5/M6	M8	1/8"	9/11/14	47	47	10	F04/F05	F07
RA/RX/RAM/RXM 80.8D	333	117	91.8	109	8	80	30	50	70	M6	M8	1/8"	14	55	58	137	F05	F07
RA/RX/RAM/RXM 100.8D	402	130	95	121	8	80	30	70	102	M8	M10	1/4"	17	61	65	160	F07	F10
RA/RX/RAM/RXM 120.8D	481	160	116.2	150	8	80	30	70	102	M8	M10	1/4"	17/22	82	87.2	190	F07	F10

### РАБОЧЕЕ ДАВЛЕНИЕ (Бар)

Значения крутящего момента (Нм)	2.5	3	3.5	4	4.5	5	5.5	6	6.5	7	7.5	8
RA/RX/RAM/RXM 40.8D	7.5	9	10.5	12	13.5	15	16.5	18	19.5	21	22.5	24
RA/RX/RAM/RXM 60.8D	14	18	22	26	30	34	38	42	46	50	54	58
RA/RX/RAM/RXM 80.8D	26	38	50	62	74	86	98	110	122	134	146	158
RA/RX/RAM/RXM 100.8D	73	88	103	118	133	148	163	178	193	208	223	238
RA/RX/RAM/RXM 120.8D	137.5	165	192.5	220	247.5	275	302.5	330	357.5	385	412.5	440

# 3-х позиционный 90° поворотный пневмопривод с реечной передачей / Размеры

## 90° поворотный привод



Стандартные поворотные пневмоприводы работают от «0» до определенного угла. Эти углы называются начальными и конечными углами. 3-х позиционные приводы могут принимать не только начальные и конечные углы, как обычные приводы, но и среднее положение.

3-позиционные приводы изготавливаются с поворотом на 90° в размерах 40, 60, 80, 100 и 120. Как правило, промежуточное положение устанавливается в диапазоне 30-60°. Промежуточное положение может быть спроектировано по желанию. Также возможно изготовление 3-позиционного привода с поворотом на 120° и 180°.

3-х позиционные приводы TORK используются для безопасного наполнения бака или резервуара чтобы обезопасить от перелива на заправочных объектах или других заправочных установках. Сначала заполнение 3-х позиционных приводов начинается с приведения клапана в полностью открытое положение. Чтобы предотвратить перетекание к концу заполнения, клапан прикрывается (наполовину открытое положение между 30-60°), а полностью клапан закрывается по-

сле того, как заполнение выполняется контролируемым образом. Процесс осуществляется таким образом.

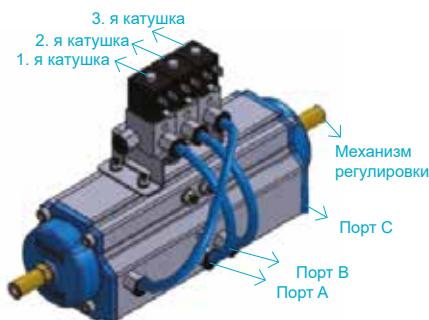
Работа 3-х позиционного привода:

Для работы с 3-х позиционным приводом можно использовать 3 клапана направления 3/2.

Для тройного клапана направления 3/2; клапан под номером 1 должен быть соединен с портом А, клапан под номером 2 с портом В, а клапан под номером 3 с портом С.

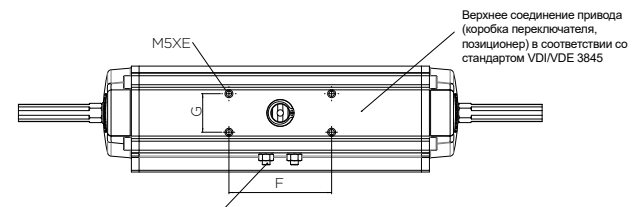
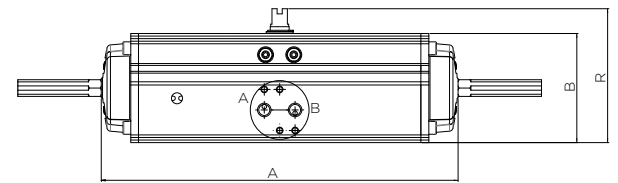
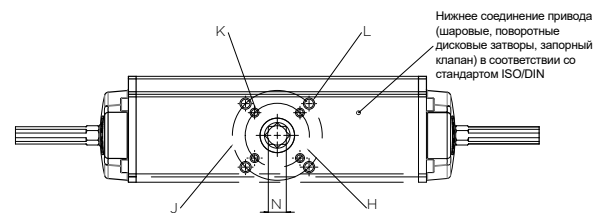
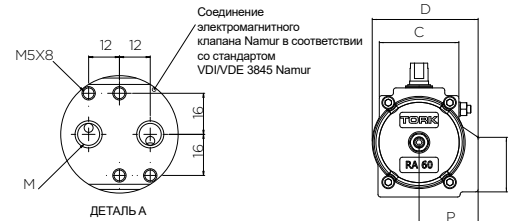
В процессе эксплуатации:

1. Сжатый воздух подается в порт впуска воздуха.
2. В катушку под № 1 подается напряжение. Таким образом, привод поворачивается на 90°, и клапан приводится в полностью открытое положение.
3. В катушку под № 3 подается напряжение, а катушка под № 1 обесточена. Таким образом, полуоткрытое положение привода можно регулировать между 0-90 градусов. Механизмы регулировки могут быть использованы для регулировки этой позиции.
4. В катушку под № 2 подается напряжение, а катушка под № 3 обесточена. Таким образом, привод полностью закрывается.

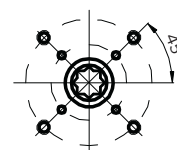


## ПРИМЕНЕНИЕ

- Обычно используется в системах наполнения.
- Применяется к шаровым кранам.
- Применяется к поворотным дисковым затворам.



ВИД СНИЗУ



ТИП НОМЕР ЗАКАЗА	P: 6 бар крутящий момент	РАЗМЕРЫ (мм)																
		RA	NM	A	B	C	D	E	F	G	H	J	K	L	M	N	O	P
RA/RX/RAM/RXM 40.P	15,8	143,7	70	52	70,6	8	80	30	36/42/50	-	M5	M6	1/8"	9/11	45	40	90	F03/F04/F05
RA/RX/RAM/RXM 60.P	39	197,6	85,2	62	82,7	8	80	30	42/50	70	M5/M6	M8	1/8"	9/11/14	47	47	105	F04/F05/F07
RA/RX/RAM/RXM 80.P	94,6	275	117	91,8	109	8	80	30	50	70	M6	M8	1/8"	14	55	58	137	F05/F07
RA/RX/RAM/RXM 100.P	168,7	329	130	95	121	8	80	30	70	102	M8	M10	1/4"	17	61	65	160	F07
RA/RX/RAM/RXM 120.P	318,6	400	160	116,2	150	8	80	30	70	102	M8	M10	1/4"	17/22	82	87,2	190	F07

## 3-х позиционный 180° поворотный пневмопривод с реечной передачей / Размеры



3-х позиционные приводы могут принимать среднее положение, а не только начальный и конечный углы, как обычные приводы. В качестве стандарта промежуточное положение производится на 90°. По запросу могут быть отрегулированы между различными градусами.

Работа 180° 3-х позиционных приводов: Для работы с 3-х позиционным приводом можно использовать 3 клапана направления 3/2.

Для тройного клапана направления 3/2; клапан под номером 1 должен быть соединен с портом А, клапан под номером 2 с портом В, а клапан под номером 3 с портом С.

### В процессе эксплуатации:

1. Сжатый воздух подается в порт впуска воздуха..

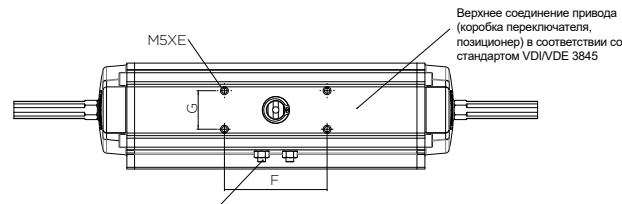
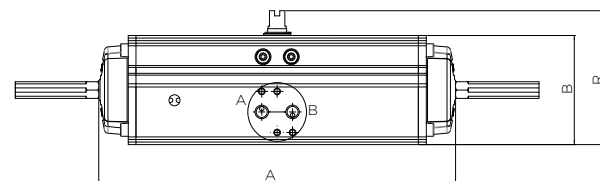
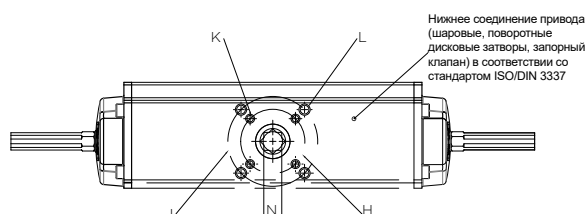
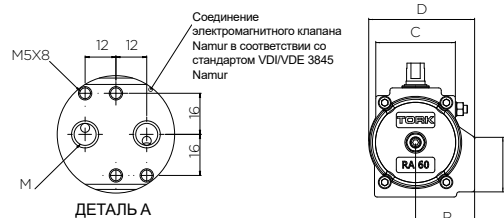
2. В катушку под № 1 подается напряжение. Таким образом, привод поворачивается на 180°, и клапан приводится в полностью открытое положение..

3. В катушку под № 3 подается напряжение, а катушка под № 1 обесточена. Таким образом, привод переходит в полузакрытое положение.

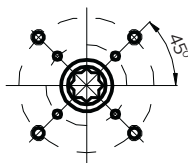
4. В катушку под № 2 подается напряжение, а катушка под № 3 обесточена. Таким образом, привод полностью закрывается

### ПРИМЕНЕНИЕ

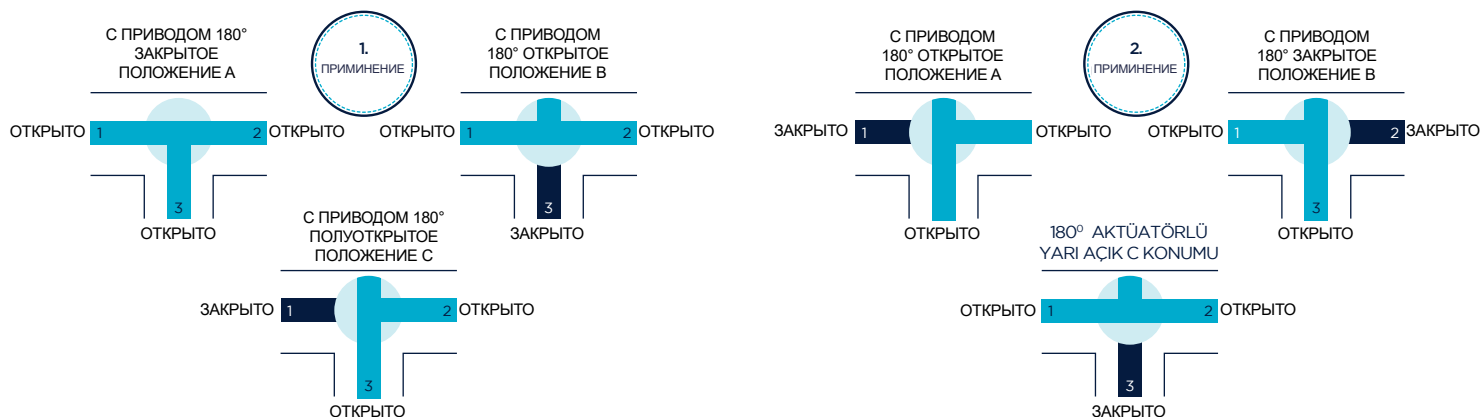
- Обычно используется в системах наполнения.
- Применяется к шаровым кранам.
- Применяется к поворотным дисковым затворам.



ВИД СНИЗУ



### Способы работы на шаровых кранах

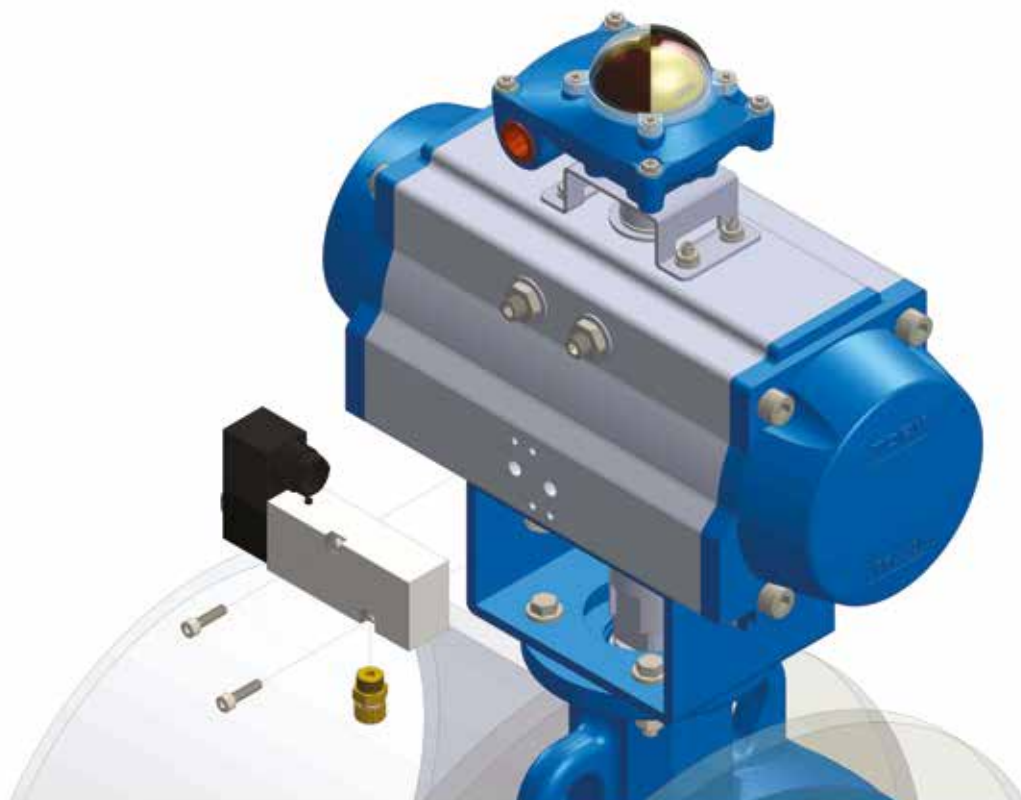


### Типы 3-позиционных приводов, размеры и выходы крутящего момента

ТИП НОМЕР ЗАКАЗА	P: 6 бар крутящий момент	РАЗМЕРЫ (мм)																
		RA	Nm	A	B	C	D	E	F	G	H	J	K	L	M	N	O	P
RA/RX/RAM/RXM 40.8P	15.8	263	70	52	70.6	8	80	30	36/42/50	-	M5	M6	1/8"	9/11	45	40	90	F03/F04/F05
RA/RX/RAM/RXM 60.8P	39	347	85.2	62	82.7	8	80	30	42/50	70	M5/M6	M8	1/8"	9/11/14	47	47	105	F04/F05/F07
RA/RX/RAM/RXM 80.8P	94.6	458.5	116.9	91.8	109.2	8	80	30	50	70	M6	M8	1/8"	14	54.8	58	136.9	F05/F07
RA/RX/RAM/RXM 100.8P	168	550	130	95	121	8	80	30	70	102	M8	M10	1/4"	17	61	65	160	F07/F10
RA/RX/RAM/RXM 120.8P	318	585	160	116.2	150	8	80	30	70	102	M8	M10	1/4"	17/22	82	87.2	190	F07/F10

## Пневматический Привод Сертифицированный АТЕХ

Серия RX/RXM ... DA / Серия RX/RXM.... SR



- Пневматические приводы серии RX марки TORK, произведенные в соответствии с директивой АТЕХ94 / 9 / ЕС, могут использоваться в опасных и потенциально взрывоопасных средах.
- Эти приводы имеют класс защиты IP67.
- Значения крутящего момента и размеры приводов TORK АТЕХ такие же, как у стандартных приводов TORK.

### RX/RXM ... DA Пневматические приводы двухстороннего действия, сертифицированные АТЕХ

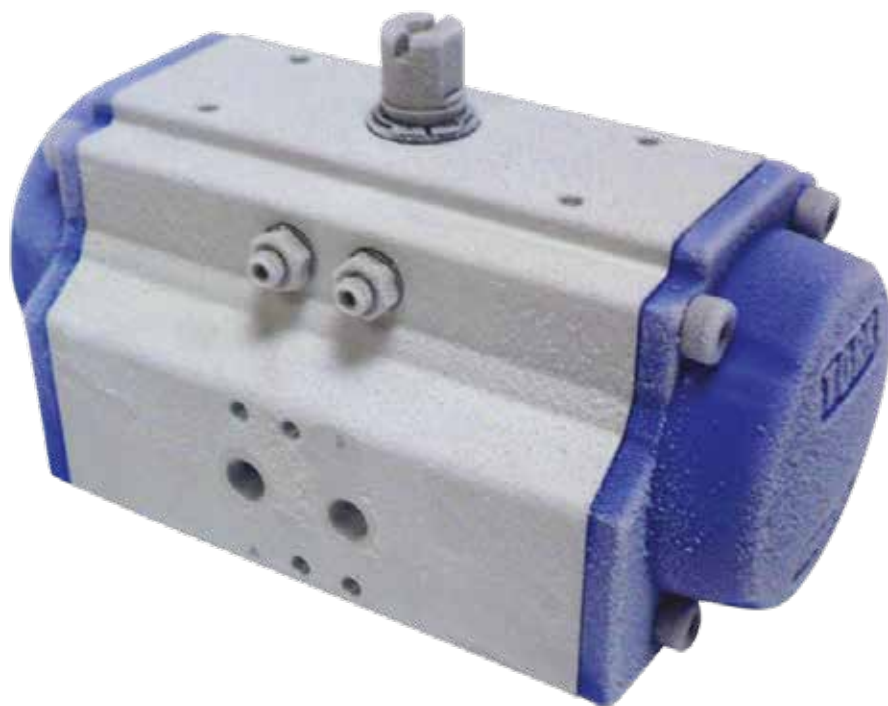
МОДЕЛЬ №	RX/RXM 32 DA	RX/RXM 40 DA	RX/RXM 60 DA	RX/RXM 80 DA	RX/RXM 100 DA	RX/RXM 120 DA	RX/RXM 143 DA	RX/RXM 160 DA	RX/RXM 200 DA	RX/RXM 270 DA	RX/RXM 350 DA
Рабочее давление (бар)	2,5 ... 8										
Используемая жидкость	Сжатый Воздух										
Температура рабочей среды (°C)	-20 °C ... 80 °C RX (-20 °C ... 80 °C), RXM (-60 °C ... 80 °C)										
Класс защиты АТЕХ	II 2GD с Т4										

### RX/RXM ... SR Пневматические приводы одностороннего действия, сертифицированные АТЕХ

МОДЕЛЬ №	RX/RXM 40 SR	RX/RXM 60 SR	RX/RXM 80 SR	RX/RXM 100 SR	RX/RXM 120 SR	RX/RXM 143 SR	RX/RXM 160 SR	RX/RXM 200 SR	RX/RXM 270 SR	RX/RXM 350 SR
Рабочее давление (бар)	4 ... 8									
Используемая жидкость	Сжатый Воздух									
Температура рабочей среды (°C)	RX (-20 °C ... 80 °C), RXM (-60 °C ... 80 °C)									
Класс защиты АТЕХ	II 2GD с Т4									

## Пневматический привод для холодной среды

Серия RAM/RXM ... DA / Серия RAM/RXM ... SR



- Приводы для холодной среды (-60 °С ... 80 °С) - это долговечные приводы, которые могут работать в холодных условиях до -60 °С. Это автоматические устройства управления, которые могут открывать и закрывать поворотные клапаны сжатым воздухом.
- Приводы для холодной среды бывают 3-х типов: одностороннего действия (пружинный возврат), двустороннего действия (воздух/воздух), 3-х позиционные (поворот на 120° и 180°).
- Приводы имеют длительный срок службы и высокую производительность.
- Специально были разработаны для работы при -60 °С.
- Для бесперебойной работы приводов для холодной среды при -60°C, подаваемый воздух вообще не должен содержать частиц воды, должны использоваться подходящие осушители воздуха.
- Эти приводы могут использоваться при температуре окружающей среды -60°C без какого-либо снижения мощности в течение длительного времени.
- Доступны чувствительные и высококачественные детали подшипников и уплотнительных колец.
- Корпус привода изготовлен из коррозионностойкого алюминиевого экструдированного корпуса.
- Приводы должны эксплуатироваться вместе с регулирующим клапаном направления, который может работать при -60°C.
- Возможно изготовление всех типов стандартных поворотных приводов TORK в качестве приводов для холодной среды (-60 °С).

RAM/RXM... DA Пневматические приводы двустороннего действия /  
RAM/RXM...SR Пневматические приводы одностороннего действия

МОДЕЛЬ №	RAM 32DA/SR	RAM 40DA/SR	RAM 60DA/SR	RAM 80DA/SR	RAM 100DA/SR	RAM 120 DA/SR	RAM 143 DA/SR	RAM 160 DA/SR	RAM 200 DA/SR	RAM 270 DA/SR	RAM 350DA/SR
Рабочее давление (бар)	4 ...8										
Рабочая жидкость	Сжатый воздух										
Температура рабочей среды (°C)	-60°C ... 80°C										
Импульс	двустороннего действия (DA) 9 Нм ... 5162 Нм (при 6 бар) / Одностороннего действия (SR) 5 Нм ... 1950 Нм										
Корпус привода	Алюминий										
Уплотнительные элементы	Специально разработанные уплотнительные элементы										
Класс защиты (по запросу)	II 2GD с Т4										
Качество воздуха	ISO 8573-1 : 7-1-4 (Частица - Вода - Масло)										

## Приводы для тяжелых условий серии RAH...DA, RAH...SR

Серии RAH ... DA / Серии RAH ... SR



- Долговечные.
- Подходит для более быстрых процессов, чем стандартные приводы.
- Температура окружающей среды -20°C ... 80°C. По запросу -50°C ... 80°C (для бесперебойной работы приводов для холодной среды при -50°C, подаваемый воздух вообще не должен содержать частиц воды, должны использоваться подходящие осушители воздуха).
- Доступны чувствительные и высококачественные детали подшипников и уплотнительных колец.
- Бронзовые подшипниковые детали
- Корпус привода представляет собой алюминиевый экструзионный корпус с коррозионно-стойким твердым анодированным покрытием.
- С индикатором положения.
- Приводы двустороннего действия могут легко превращаться в приводы одностороннего действия
- Позволяет регулировку хода  $\pm 50$  в обоих направлениях.
- Соответствует стандартам ISO 5211, DIN 3337 и Namur.
- Коробка концевых выключателей, подключение позиционера соответствуют стандарту Namur.
- Установка направленного клапана в стандарте Namur.
- Установка клапана привода в стандарте ISO 5211.
- Гарантия включения и выключения 7,000,000.

МОДЕЛЬ №	RAH 32DA/SR	RAH 40DA/SR	RAH 60DA/SR	RAH 80DA/SR	RAH 100DA/SR	RAH 120 DA/SR	RAH 143 DA/SR	RAH 160 DA/SR	RAH 200 DA/SR	RAH 270 DA/SR	RAH 350DA/SR
Рабочее давление (бар)	4 ... 8										
Рабочая жидкость	Сжатый воздух										
Температура рабочей среды (°C)	-30°C ... 80°C										
Импульс	двустороннего действия (DA) 9 Нм ... 5162 Нм (при 6 бар) / Одностороннего действия (SR) 5 Нм ... 1950 Нм										
Корпус привода	Алюминий										
Уплотнительные элементы	Уплотнительное кольцо из NBR										
Класс защиты (по запросу)	II 2GD с T4										
Качество воздуха	ISO 8573-1 : 7-1-4 (Частица - Вода - Масло)										



# **ПНЕВМАТИЧЕСКИЙ ПРИВОД SCOTCH YOKE**

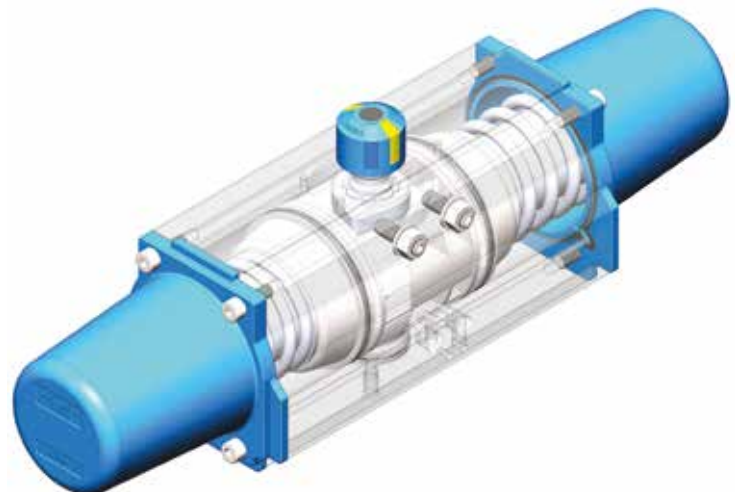
## Пневматические приводы Scotch Yoke / Технические характеристики

### Общие характеристики

- С высокой производительностью.
- Долговечный.
- С выходом на высокий крутящий момент.
- С индикатором положения.
- Корпус: алюминиевая экструзия.
- Поршни и крышки из алюминиевого литья.
- Приводы двустороннего действия легко превращаются в односторонние.
- Пружины привода одностороннего действия, предварительно нагруженные и долговечные.
- Чувствительная и высококачественная работа подшипниковой системы и уплотнительного кольца.
- Позволяет регулировку хода  $\pm 5^\circ$  в обоих направлениях.
- Вал из никелированной стали или нержавеющей стали.
- Соответствует стандартам ISO 5211, DIN 3337 и Namur.
- Коробка концевых выключателей, подключение позиционера соответствуют стандарту Namur.
- Установка направленного клапана в стандарте Namur.
- Установка клапана привода в стандарте ISO 5211.

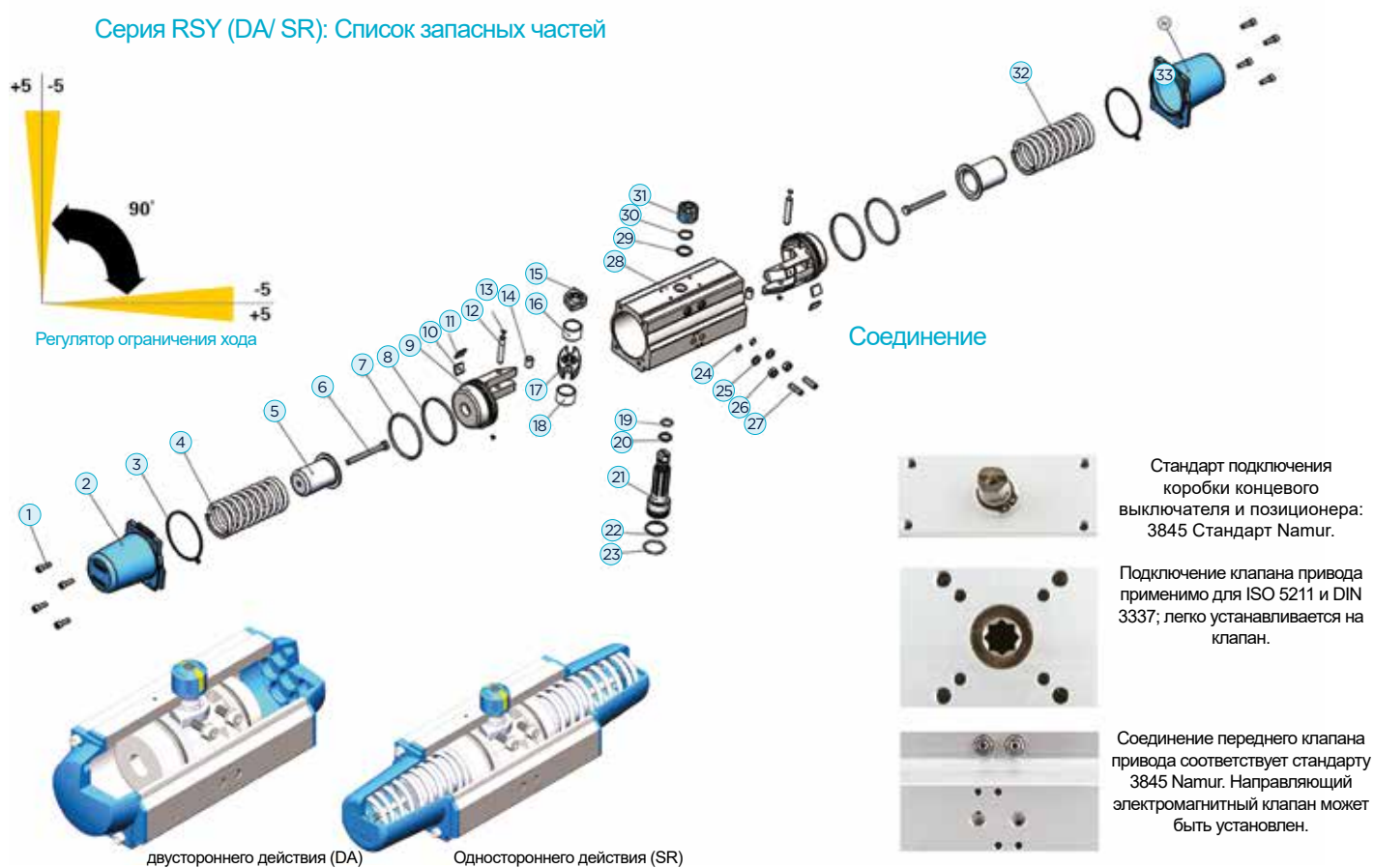
### Внутренний вид привода серии TORK RA (Привод Scotch Yoke)

- 1) **Корпус привода:** Коррозионностойкий алюминиевый экструзионный корпус. (Твердое анодированное покрытие)
- 2) **Индикатор:** Индикатор положения привода стандартный на всех приводах.
- 3) **Крышка:** Коррозионностойкие алюминиевые экструдированные крышки окрашены электростатической краской, крышки подходят для приводов одностороннего и двустороннего действия.
- 4) **Регулировка хода:** Регулировка хода  $\pm 5\%$  в обоих направлениях.
- 5) **Пружины:** Конструкция картриджа и коррозионностойкие пружины.
- 6) **Уплотнительные кольца поршневых подшипников:** Долговечные.
- 7) **Болты и гайки:** Из нержавеющей стали и устойчивые к коррозии.
- 8) **Поршни привода:** Литиевые алюминиевые. Высококачественные уплотнительные кольца и защита от коррозии.
- 9) **Соединения:**
  - Электромагнитный клапан, коробка концевых выключателей, позиционер: Namur VDINDE3845.
  - Установка шаровых, поворотных дисковых затворов и запорных клапанов: Стандарты ISO5211, DIN3337
- 10) Высокий крутящий момент
- 11) Долговечный.
- 12) В точке включения - выключения достигает максимального значения крутящего момента.



## Пневматические приводы Scotch Yoke / Запасные части

Серия RSY (DA/ SR): Список запасных частей



МОДЕЛЬ №	КОЛИЧЕСТВО ЕДИНИЦ	ОПИСАНИЕ ЧАСТИ	СТАНДАРТНЫЙ МАТЕРИАЛ
1	8	БОЛТ DIN 912 M8X25 INOX IMBUS КРЫШКА T-RPA 100	AISI 304
2	1	КРЫШКА ЛЕВАЯ TORK-RA 100 ОКРАШЕННАЯ (СИНИЙ RAL: 5017)	ETİAL 160
3	2	ПРОКЛАДОЧНАЯ КРЫШКА TORK-RA 100 - SMS 28 (HI-NBR)	HNBR
4	2	УПЛОТНИТЕЛЬНОЕ КОЛЬЦО 90X5 ПОРШЕНЬ TORK-RA 100	NBR
5	2	DEL38PISHAL100	POM-C
6	2	ПОРШЕНЬ T-RSY 100 ОБРАБОТАННЫЙ (SCOTCH YORK)	ETİAL 160
7	2	DELRİN SCOTCH-YORK ПОРШЕНЬ ЗАДНЯЯ ЧАТСТЬ ПРАВАЯ T-RSY 100	POM-C
8	2	DELRİN SCOTCH-YORK ПОРШЕНЬ ЗАДНЯЯ ЧАТСТЬ ЛЕВАЯ T-RSY 100	POM-C
9	2	ШТЫРЬ ПЛОСКИЙ 10X62 ПОРШЕНЬ (SCOTCH YORK)	ПРОИЗВОДСТВЕННАЯ СТАЛЬ
10	4	ПОРШНЕВОЕ КОЛЬЦО 6799/5 AY HRA	НЕРЖАВЕЮЩАЯ СТАЛЬ
11	2	ШАЙБА T-RSY 100 СЫРЬЕ (SCOTCH YORK)	Ç 1040
12	1	ОГРАНИЧИТЕЛЬ TORK-RSY 100	ПРОИЗВОДСТВЕННАЯ СТАЛЬ
13	1	DELRİN ВЕРХНИЙ ОГРАНИЧИТЕЛЬ T-RSY 100	POM-C
14	1		
15	1	DELRİN НИЖНИЙ ОГРАНИЧИТЕЛЬ T-RSY 100	POM-C
16	1	УПЛОТНИТЕЛЬНОЕ КОЛЬЦО 19X3 ВЕРХНИЙ ВАЛ TORK-RA 100	NBR
17	1	DELRİN ВЕРХНИЙ ВАЛ TORK-RA 100	POM-C
18	1	ВАЛ TORK-RSY 100 22 (SCOTCH YORK) ОБРАБОТАННЫЙ	Ç 1040
19	1	DELRİN НИЖНИЙ ВАЛ TORK-RA 100	POM-C
20	1	УПЛОТНИТЕЛЬНОЕ КОЛЬЦО 39X3 НИЖНИЙ ВАЛ TORK-RA 100	NBR
21	1	КОРПУС TORK-RA 100 С ПОКРЫТИЕМ	A6063-T6
22	2	УПЛОТНИТЕЛЬНОЕ КОЛЬЦО 9X3 РЕГУЛИРОВКА КРЫШКИ TORK-RA 100	NBR
23	2	ШАЙБА M10 INOX РЕГУЛИРОВКА КРЫШКИ TORK-RA 100	AISI 304
24	2	ГАЙКА M10 INOX РЕГУЛИРОВКА КРЫШКИ TORK-RA 100	AISI 304
25	1	SETİSKUR 10X35 INOX РЕГУЛИРОВКА КРЫШКИ TORK-RA 100	AISI 304
26	1	DELRİN ПОРШНЕВОЕ КОЛЬЦО ВАЛА TORK-RA 100	POM-C
27	1	ПОРШНЕВОЕ КОЛЬЦО 471/25 ВАЛ TORK-RA 100	8.8
28	1	КОРПУС ИНДИКАТОРА НАПРАВЛЕНИЯ ПРИВОДА МАЛЫЙ	ABS
29	2	КРЫШКА ПРАВАЯ TORK-RA 100 ОКРАШЕННАЯ (СИНИЙ RAL: 5017)	ETİAL 160

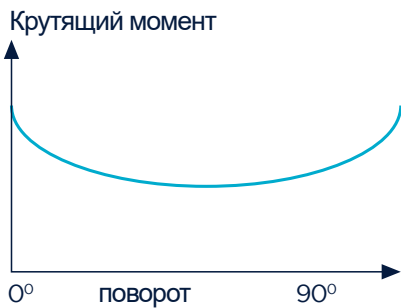
## Пневматические приводы Scotch Yoke / Метод работы

### Пневматические приводы Scotch Yoke

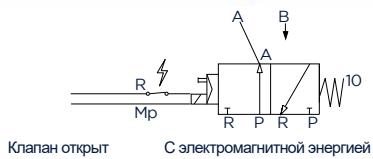
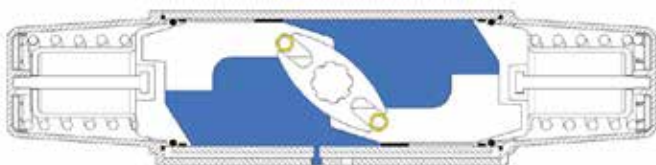
#### Привод одностороннего действия



#### Привод двустороннего действия

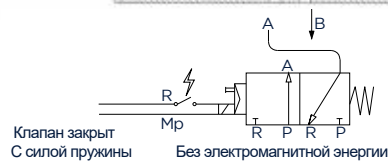
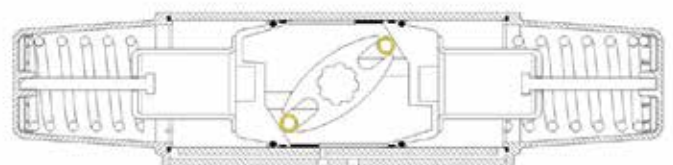


#### Привод Scotch Yoke (одностороннего действия)



Клапан открыт С электромагнитной энергией

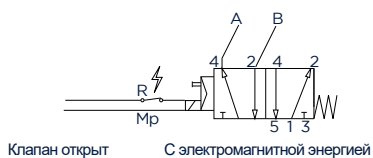
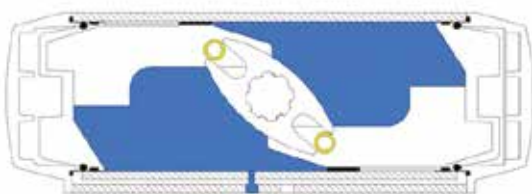
Рис. 1 (1/4" - 3/2)



Клапан закрыт С силой пружины Без электромагнитной энергии

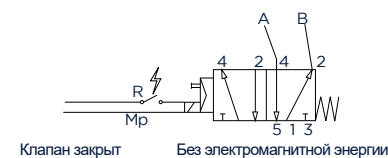
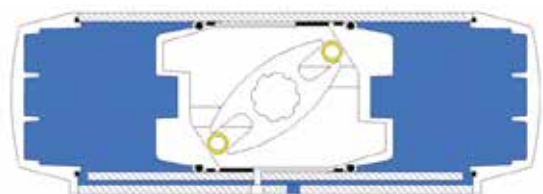
Рис. 2 (1/4" - 3/2)

#### Привод Scotch Yoke (двустороннего действия)



Клапан открыт С электромагнитной энергией

Рис. 1 (1/4" - 5/2)



Клапан закрыт Без электромагнитной энергии

Рис. 2 (1/4" - 5/2)

## Пневматические приводы Scotch Yoke / Значения крутящего момента

Значения крутящего момента приводов двустороннего действия (Согласно значению сжатого воздуха)

МОДЕЛЬ	УГОЛ	3 бар	4 бар	5 бар	6 бар	7 бар	8 бар
RSY 32 DA	0°C	*	5	7	9	11	14
	45°C	*	2.5	3.5	4.5	6	8
	90°C	*	5	7	9	11	11
RSY 40 DA	0°C	*	21	23	25	28	28
	45°C	*	9	10	11	13	13
	90°C	*	21	23	25	28	28
RSY 60 DA	0°C	*	65	109	120	128	135
	45°C	*	35	61	70	80	82
	90°C	*	65	109	120	128	135
RSY 80 DA	0°C	112	165	200	220	235	245
	45°C	72	101	130	150	162	170
	90°C	112	165	200	220	235	245
RSY 100 DA	0°C	210	240	290	365	401	401
	45°C	145	165	190	250	310	310
	90°C	210	240	290	365	401	401
RSY 120 DA	0°C	390	491	613	762	815	815
	45°C	290	360	440	531	570	570
	90°C	390	491	613	762	815	815

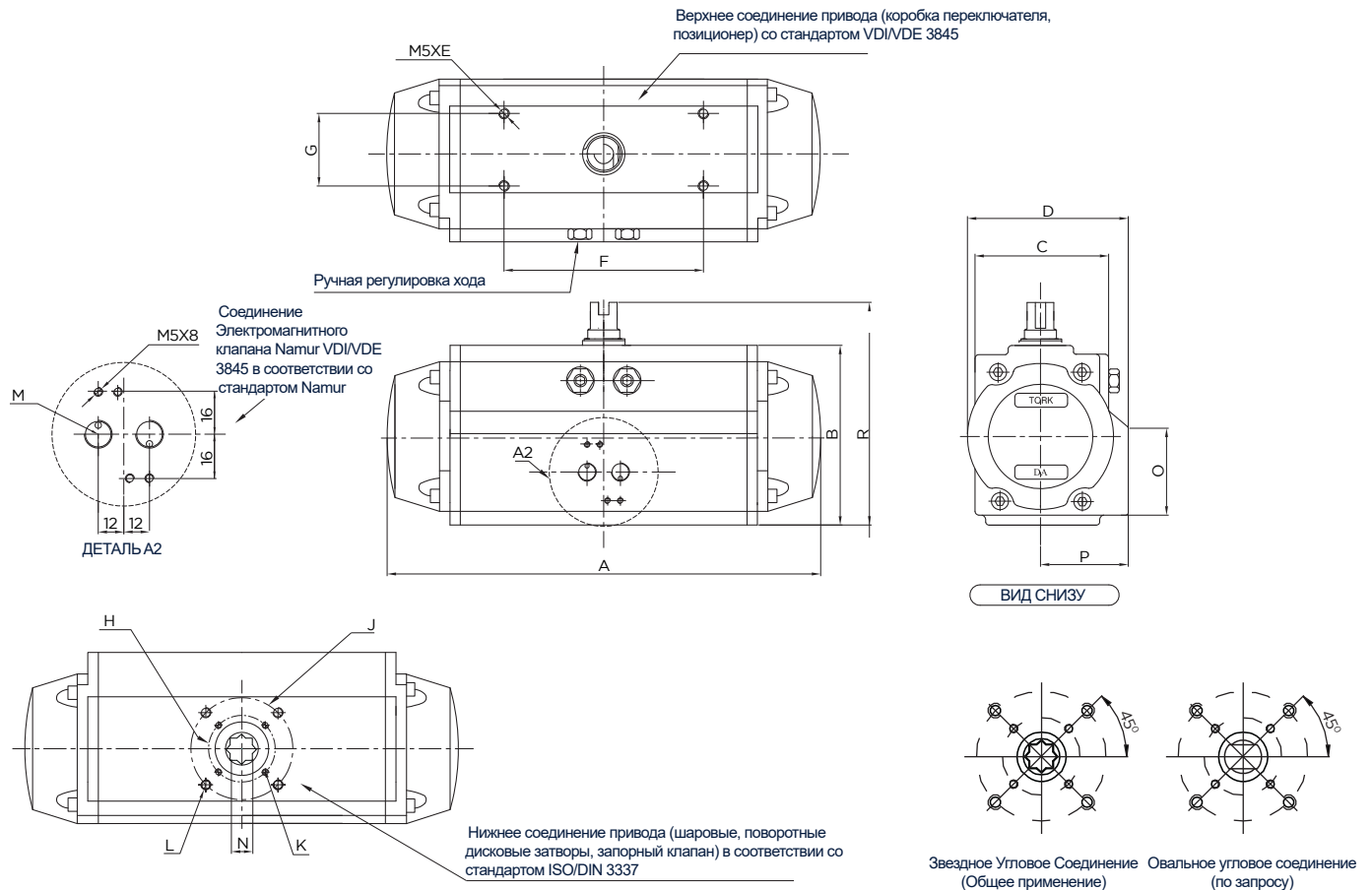
Значения крутящего момента привода Scotch Yoke одностороннего действия (Нм)

МОДЕЛЬ	УГОЛ	Пружина	3 бар	4 бар	5 бар	6 бар	7 бар	8 бар
RSY 40 SR	0°C	5	*	*	7	8	9	10
	45°C	4	*	*	3	4	5	6
	90°C	8	*	*	4	5	6	8
RSY 60 SR	0°C	70	*	*	40	90	108	123
	45°C	35	*	*	23	35	56	70
	90°C	90	*	*	28	70	81	103
RSY 80 SR	0°C	85	x	65	90	135	168	205
	45°C	75	x	27	52	75	101	125
	90°C	135	x	20	63	85	120	139
RSY 100 SR	0°C	130	80	130	160	240	270	360
	45°C	110	35	55	70	110	150	170
	90°C	240	75	90	110	130	170	195
RSY 120 SR	0°C	300	390	385	415	510	580	645
	45°C	260	100	115	170	260	290	330
	90°C	510	125	155	210	300	365	410

МОДЕЛЬ	ОБЪЕМ ВОЗДУХА ОТКРЫТИЯ (л)	ОБЪЕМ ВОЗДУХА ЗАКРЫТИЯ (л)	ВРЕМЯ ОТКРЫТИЯ (сек)	ВРЕМЯ ЗАКРЫТИЯ (сек)	ПРИМЕРНЫЙ ВЕС (кг)
RSY 032 DA	0,04	0,03	0,1	0,1	0,4
RSY 040 DA	0,01	0,2	0,25	0,3	0,9
RSY 060 DA	0,2	0,3	0,3	0,35	1,8
RSY 080 DA	0,6	0,9	0,4	0,5	4
RSY 100 DA	0,9	1,3	0,6	0,7	5
RSY 120 DA	1,9	3	1	1,2	10
RSY 040 DA	0,01	0	0,3	0,35	1,1
RSY 060 DA	0,2	0	0,35	0,4	1,9
RSY 080 DA	0,6	0	0,5	0,6	4,5
RSY 100 DA	0,9	0	0,7	1	6,5
RSY 120 DA	1,9	0	1,2	1,5	12

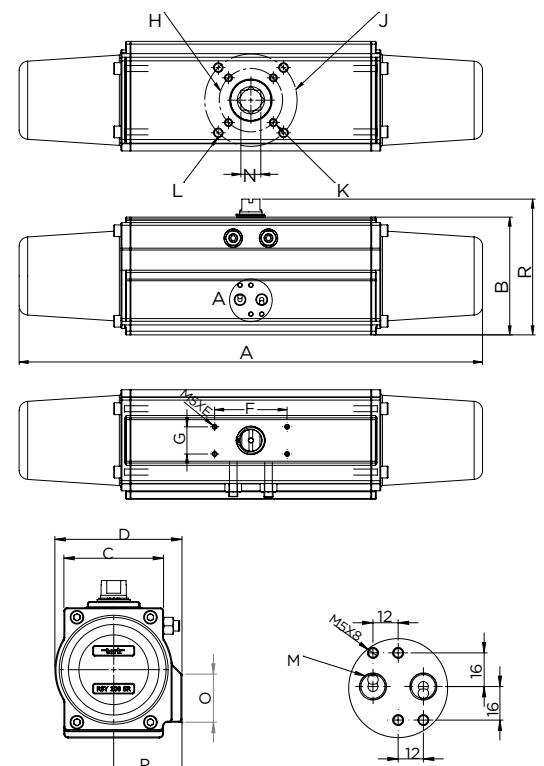
# Пневматические приводы Scotch Yoke / Размеры

## Размеры приводов двустороннего действия



## Размеры приводов одностороннего действия

МОДЕЛЬ	A	B	C	D	F	G	H	J	K	L	M	N	O	ISO
RSY32DA	77	45	45	-	30	30	36	-	M5	-	1/8"	-	-	F03
RSY40DA	108	70	52	70.6	80	30	36	50	M5	M6	1/8"	45	39.7	F03/ F05
RSY40SR		70	52	70.6	80	30	36	50	M5	M6	1/8"	45	39.7	F03/ F05
RSY60DA	235	85	62	82.7	80	30	50	70	M6	M8	1/8"	47	47	F05/ F07
RSY60SR	320	85	62	82.7	80	30	50	70	M6	M8	1/8"	47	47	F05/ F07
RSY80DA	320	117	92	109.2	80	30	70	-	M8	-	1/8"	54.8	54.8	F07
RSY80SR	473	117	92	109.2	80	30	70	-	M8	-	1/8"	54.8	54.8	F07
RSY100DA	352	130	95	121	80	30	70	102	M8	M10	1/4"	61	65	F07/ F10
RSY100SR	512	130	95	121	80	30	70	102	M8	M10	1/4"	61	65	F07/ F10
RSY120DA	390	160	116	150	80	30	70	102	M8	M10	1/4"	82	87.2	F07/ F10
RSY120SR		160	116	150	80	30	70	102	M8	M10	1/4"	82	87.2	F07/ F10





- Приводы для холодной среды (-50 °С ... 80 °С) - это долговечные приводы, которые могут работать в холодных условиях до -50 °С. Это автоматические устройства управления, которые могут открывать и закрывать поворотные клапаны сжатым воздухом.
- Приводы для холодной среды Scotch yoke бывают двух типов: одностороннего действия (с пружинным возвратом) и двустороннего действия (воздух / воздух).
- Приводы имеют длительный срок службы и высокую производительность.
- Специально были разработаны для работы при -50 °С.
- Для бесперебойной работы приводов для холодной среды при -50°C, подаваемый воздух вообще не должен содержать частиц воды, должны использоваться подходящие осушители воздуха.
- Эти приводы могут использоваться при температуре окружающей среды -50°C без какого-либо снижения мощности в течение длительного времени.
- Доступны чувствительные и высококачественные детали подшипников и уплотнительных колец.
- Корпус привода изготовлен из коррозионностойкого алюминиевого экструдированного корпуса.
- Приводы должны эксплуатироваться вместе с регулирующим клапаном направления, который может работать при -50°C.

#### Серия RASYM ... DA/Серия RASYM ... SR

Модель № RASYM 32DA/SR, RASYM 40DA/SR, RASYM 60DA/SR, RASYM 80DA/SR, RASYM 100DA/SR, RASYM 120DA/SR

Рабочая температура окружающей среды : -50°C .... 80°C

Рабочая жидкость : Сжатый воздух

Рабочее давление (бар) : 4 ....8

Класс защиты (по запросу) : II 2GD с T4

Уплотнительные элементы : Специально разработанный NBR

Корпус привода : Алюминий

Качество воздуха : ISO 8573-1 : 7-1-4 (Частица - Вода - Масло)



# ГИГИЕНИЧЕСКИЙ ПРИВОД

## Гигиенический привод (из нержавеющей стали)



### Гигиенический привод

Гигиенические приводы используются в пищевой, химической, нефтедобывающей, фармацевтической, молочной промышленности, а также в дисковых затворах из нержавеющей стали и шаровых клапанах из нержавеющей стали.

Привод выпускается в 3 стандартных версиях: нормально закрытый (НЗ), нормально открытый (НО) и пневматический.

Привод предназначен для преобразования осевого движения поршня во вращение вала на 90°. Тогда диск клапана соприкасается с уплотнительной прокладкой поворотного дискового затвора, крутящий момент привода увеличивается.

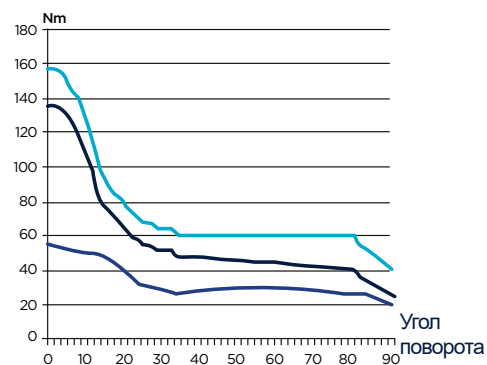
### Технические характеристики

Макс. давление воздуха	7 бар
Мин. давление воздуха	4 бар
Температура	-20°C ... 80°C По желанию; -50°C ... 80°C
Время открытия	1,3 секунды
Время закрытия	1,3 секунды
Соединение воздуха	1/4" BSP
Вес	2,8 кг

### Применение

- Кронштейн используется для соединения гигиенического привода и поворотного дискового затвора.
- Тип привода выбирается в соответствии с размером поворотного дискового затвора и значением крутящего момента.

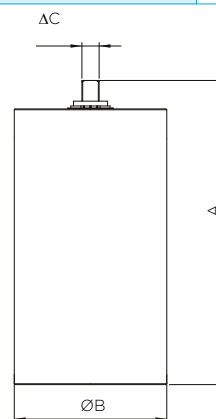
### Значение крутящего момента (6 бар)



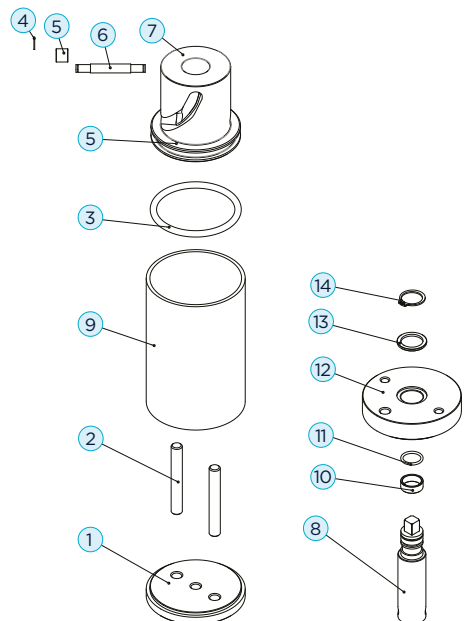
- Крутящий момент двустороннего действия, Нм
- Крутящий момент воздуха одностороннего действия, Нм
- Крутящий момент пружины одностороннего действия, Нм

### Размеры

РАЗМЕР	A (мм)	B (мм)	ΔC (мм)
TORK - 85 DA / SR	183	89	8 / 10 / 12



### Материалы



№	НАЗВАНИЕ ДЕТАЛИ	МАТЕРИАЛ	КОЛИЧЕСТВО
1	Нижняя крышка	AISI 316 L Нержавеющая сталь	1
2	Подшипник вала (для поршня)	AISI 316 L Нержавеющая сталь	2
3	Уплотнительное кольцо	NBR	1
4	Поршневое кольцо	8.8	2
5	Подшипник	Бронза	2
6	Подшипник Вала	AISI 316 L Нержавеющая сталь	1
7	Поршень	Кестамид	1
8	Вал	AISI 316 L Нержавеющая сталь	1
9	Корпус	AISI 316 L Нержавеющая сталь	1
10	Вал Delrin	POM-C	1
11	Уплотнительное кольцо	NBR	1
12	Верхняя Крышка	AISI 316 L Нержавеющая сталь	1
13	Подшипник Шайбы	Бронза	1
14	Поршневое кольцо	8.8	1

## Поворотные гидравлические приводы

### Почему гидравлический привод?

- С приводом меньшего размера клапаны большого диаметра или детали рабочей машины с большим крутящим моментом можно легко перемещать на углы 0-90° - 360°.
- Давление гидравлического масла, необходимое для управления, составляет 100 бар или 210 бар.
- Поскольку привод не занимает много места и управляется гидравлическим маслом, он предпочтителен во многих отраслях промышленности, таких как судостроение.



Модель SA-H

### Применение

- Шаровой кран
- Поворотный дисковый затвор
- Демпферы
- Гидравлические краны
- Гидравлические рабочие машины

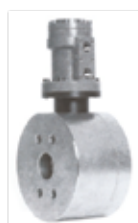
Рабочее давление : 100 bar/ 210 bar  
 Рабочая температура : -10° С ... +75°С  
 Стандарт установки клапана : DIN ISO 5211  
 Угол поворота : 90° ± 31°

По желанию:

- Механический концевой выключатель
- Бесконтактный концевой выключатель
- Пружинный возвратный привод

### Выбор Гидравлического Привода

Тип привода	Значение крутящего момента на выходе контрольного давления 100 бар (Нм)	Значение крутящего момента на выходе контрольного давления 210 бар (Нм)
SA-H 30	30 Нм	63 Нм
SA-H 42	90 Нм	200 Нм
SA-H 55	210 Нм	441 Нм
SA-H 63	300 Нм	630 Нм
SA-H80	700 Нм	1512 Нм
SA-H 100	1450 Нм	3087 Нм
SA-H 125	2100 Нм	4620 Нм
SA-H 140	3000 Нм	6300 Нм



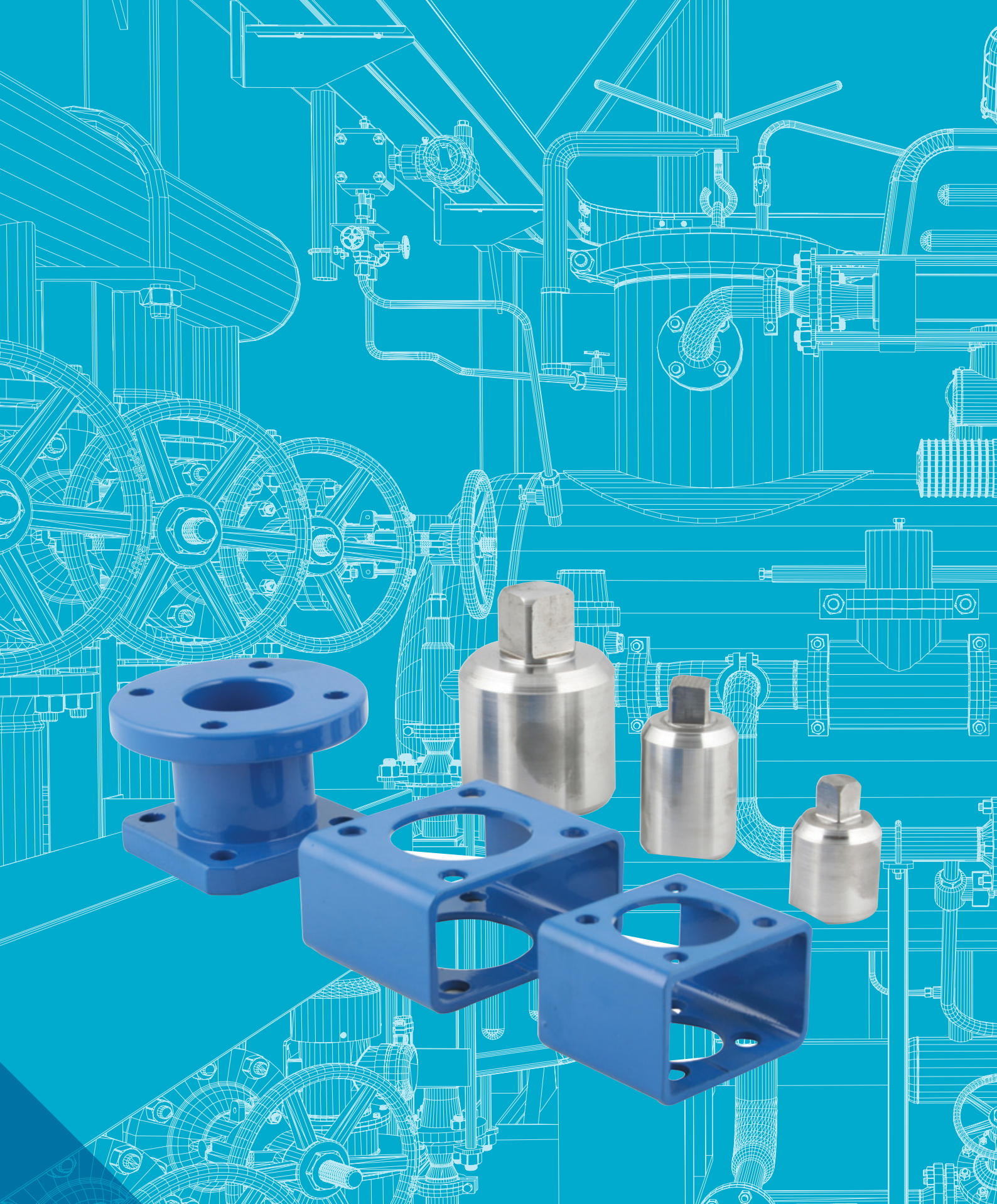
### Размеры поворотных дисковых затворов, рекомендуемые для гидравлических приводов

При гидравлическом давлении 100 бар

Размер клапана NW	25 32 40	50 65 100 125	150 200	250	300 350 400	500	600
Тип привода	SA-H 30	SA-H 42	SA-H 55	SA-H 63	SA-H 80	SA-H 100	SA-H 125

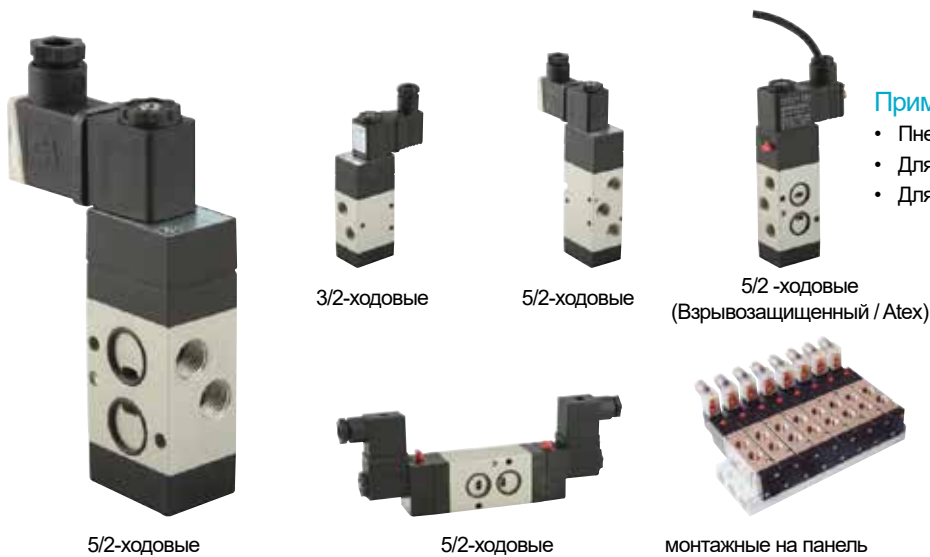
При гидравлическом давлении 220 бар

Размер клапана NW	25 32 40 50 65 80	100 125 150 200	250	300	350 400 500	600
Тип привода	SA-H 30	SA-H 42	SA-H 55	SA-H 63	SA-H 80	SA-H 100



**АКСЕССУАРЫ**

## Электромагнитные клапаны Namur



### Применение

- Пневматический поворотный привод
- Для 5/2-ходовых приводов двустороннего действия
- Для 3/2-ходовых приводов одностороннего действия

### Типы электромагнитных клапанов Namur

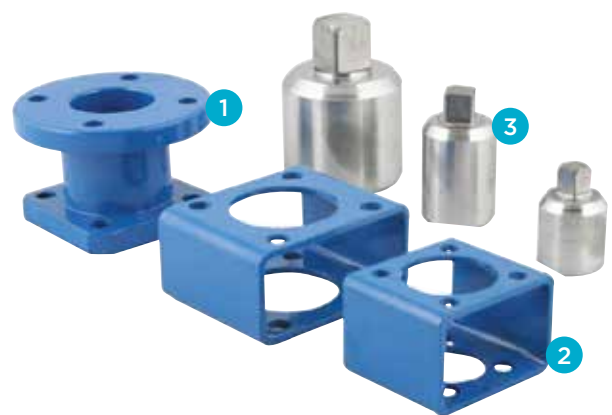
ТИП НОМЕР ЗАКАЗА	ПОЛОЖЕНИЕ КЛАПАНА, КОЛИЧЕСТВО ХОДОВ, РАЗМЕР СОЕДИНЕНИЯ	СТАНДАРТНАЯ КАТУШКА (IP 65)	ПО ЗАПРОСУ ВЗРЫВОЗАЩИЩЕННАЯ КАТУШКА (EExmdII T4)	НАПРЯЖЕНИЕ КАТУШКИ	РУЧНОЕ УПРАВЛЕНИЕ	ВЕС (Г)
TORK - NM52.W1S	1/4" - 5/2 Одностр. С катушкой	C20		220 V AC	СТАНДАРТНЫЕ	0.25
TORK - NM52.W2S	1/4" - 5/2 Двустр. С катушкой			110 V AC		
TORK - NM32.W1S	1/4" - 3/2 Одностр. С катушкой			24 V AC		0.3
TORK - ExNM52.W1S	1/4" - 5/2 Двустр. С катушкой	C20		12 V AC		
TORK - ExNM52.W2S	1/4" - 5/2 Одностр. С катушкой			24 V DC		0.25
TORK - ExNM32.W1S	1/4" - 3/2 Двустр. С катушкой			12 V DC		

При заказе укажите тип катушки и напряжение. Класс защиты IP65 (Стандартный), Ex: EExmdII T4 (по запросу). (Для получения информации о других типах электромагнитных клапанов свяжитесь с нами.)

### Соединительные элементы

Соединительный элемент используется для соединения привода и клапана. Для нестандартных клапанов IS05211 требуется промежуточные соединительные элементы. Привод нельзя подключить напрямую.

- 1 - Промежуточные соединительные элементы: Алюминиевое литье под давлением, электростатическая окраска
- 2 - Промежуточные соединительные элементы: Углеродистая сталь и нержавеющая сталь
- 3 - Сцепление: Углеродистая сталь и нержавеющая сталь



Промежуточные соединительные элементы

ТИП	ТЕХНИЧЕСКИЕ ХАРАКТЕРИСТИКИ	РАЗМЕР
FR + LM142008RPESA	Автоматическая разгрузка	1/4"
FR + CM122008RPESA	Автоматическая разгрузка	1/2"
TORK - FR100	Автоматическая разгрузка	1/4"

ТИП	ТЕХНИЧЕСКИЕ ХАРАКТЕРИСТИКИ	РАЗМЕР
MRR1812R	Мини Регулятор	1/8"
MRR1412R	Мини Регулятор	1/4"
GR93	Прецизионный регулятор	1/4"

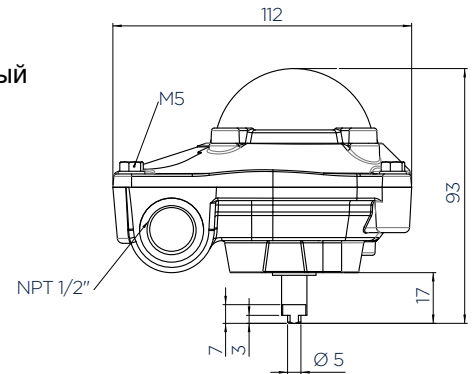
## Коробка концевых выключателей



LS 10

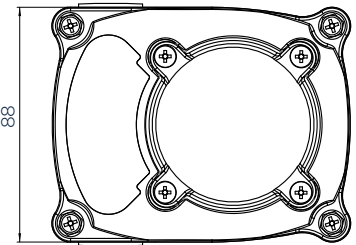
### ПРИМЕНЕНИЕ

- Пневматический поворотный привод
- Приводные клапаны
- Демпферы
- Шаровые краны и дисковые затворы ручного управления



С индикатором открытого-закрытого положения, компактный маленький корпус

- Класс защиты: IP67
- Корпус из алюминия, электростатическая окраска
- Два кабельных ввода NPT
- Подключение в соответствии со стандартами Namur, простой монтаж



LS 20

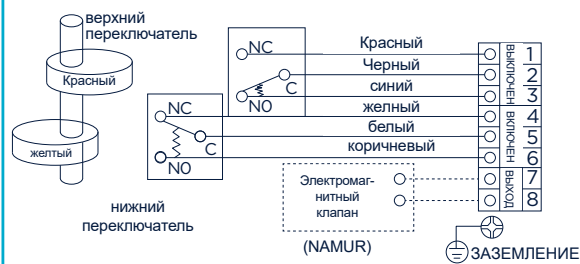


LSV 70



LS 30

### МЕХАНИЧЕСКИЙ ПЕРЕКЛЮЧАТЕЛЬ



LS 80

Применение  
(бесконтактный конечный выключатель)



LS 10

Применение  
(LS 10, предельный выключатель)

### Типы концевых выключателей

ТИП	ТЕХНИЧЕСКИЕ ХАРАКТЕРИСТИКИ	ИНДИКАТОР ПОЛОЖЕНИЯ	ИНДИКАТОР ПОЛОЖЕНИЯ	КОРПУС	ВЕС
LS10.2M	2 шт механический концевой выключатель 250 В перем.тока/3А, IP 65	Выкл: Красный Вкл: Желтый	Нержавеющая сталь стандарта Namur	Алюминиевое литье под давлением -20/80 0С	1
LS10.2P	2 шт бесконтактных датчика, 2 кабельных входа и выхода				1
LS10.3M	3 шт механический концевой выключатель 250 В перем.тока IP 65				1.1
LS10.3P	3 шт бесконтактных датчика, 2 кабельных входа и выхода				1.1
LS10.4M	4 шт механический концевой выключатель 250 В перем.тока IP 65				1.2
LS10.4P	4 шт бесконтактных датчика, 2 кабельных входа и выхода				1.2
LS20.2M	2 шт SPDT с механическим переключателем, Класс защиты: IP 67, Взрывозащищенный, Ex d IIC T6				1.2
LS20.2P	2 шт SPDT с бесконтактным переключателем, Класс защиты: IP 67, Взрывозащищенный, Ex d IIC T6				1.2
LS30.2M	2 шт механический концевой выключатель 250 В перем.тока, IP 67 E EXd II CT6, E EXia IIC T6, IP67, IP68 (Опционально)				1.75
LS30.2P	2 шт бесконтактных датчика, 2 кабельных входа и выхода E EXd II CT6, E EXia IIC T6, IP67, IP68 (Опционально) э)				1.75
LS80.2P	Магнитный переключатель, 2 шт бесконтактных датчика, 1 кабельный вход и выход				
LS70.2M	Распределительная коробка с пневматическим направляющим клапаном, 2 шт механический переключатель, IP 67 E EXd IIB T6				

## Электро-пневматический и Пневно-пневматический позиционер



TORK-SS2R Smart позиционер коммуникации HART

- Простота обслуживания
- Используется для поворотных приводов.
- Устойчив к вибрации.
- Точность: 1,5%
- Корпус: Литые алюминия
- Класс защиты: Exmd II BT5(05 ATEX 1076x)  
Опционально: Exmd II BT5, Ex ia IIBT6
- Стандартный манометр из нержавеющей стали

### ПРИМЕНЕНИЕ

Используется для пропорционального управления пневматическими приводами.



TORK-EPR Электромеханический позиционер (поворотный) TORK-EPL Электромеханический позиционер (линейный)

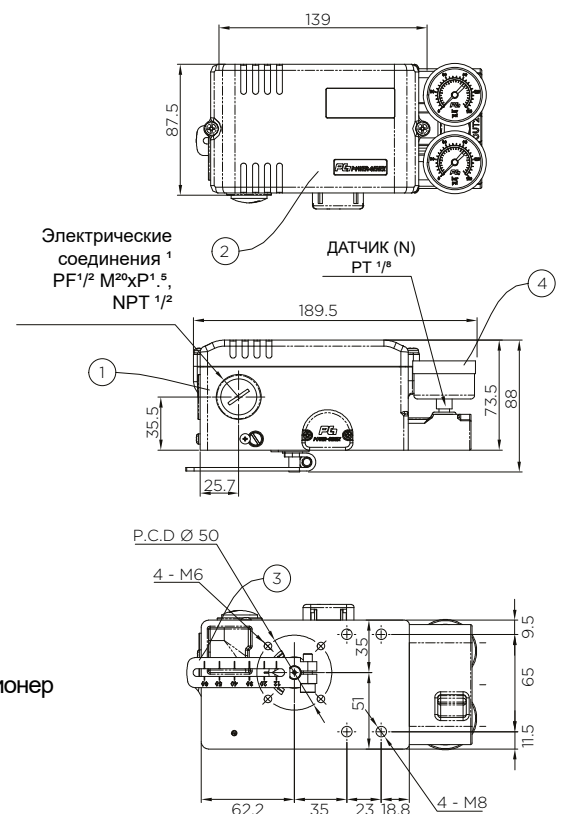
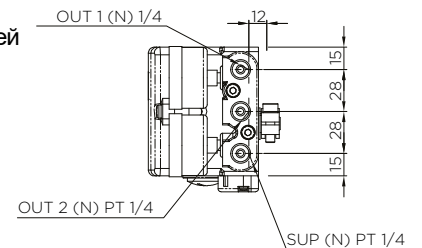


- Входной сигнал: 3-15 psi (0.2-1.0 бар)
- Давление подачи: 6-7 бар

TORK-PP.R Пневмопневматический позиционер поворотного типа



TORK-EPR Электро - пневматический позиционер



### Электро - пневматический позиционер

ТИП	ВХОДНОЙ СИГНАЛ И ДАВЛЕНИЕ ПОДАЧИ ВОЗДУХА	КЛАСС ЗАЩИТЫ	ПРОМЕЖУТОЧНЫЕ СОЕДИНИТЕЛЬНЫЕ ЭЛЕМЕНТЫ	КОРПУС	РАСХОД ВОЗДУХА	ВЕС
TORK-EPR	мА / бар	I/P66	Namur		LPM	(кг)
TDRK-EP.R поворотный	4-20 мА / max. 7 bar	I/P 66	80x30	Алюминиевое литье под давлением	5 LPM (1.4 кгс/см <sup>2</sup> )	2.9
TDRK-EPL линейный	4-20 мА / max. 7 bar	I/P 66	80x30	Алюминиевое литье под давлением	5 LPM (1.4 кгс/см <sup>2</sup> )	2.9
TORK-SS.2R поворотный	4-20 мА / max. 7 bar	I/P 66	80x30	Алюминиевое литье под давлением	2 LPM (1.4 кгс/см <sup>2</sup> )	2.5
TDRK-SS.2L линейный	4-20 мА / max. 7 bar	I/P 66	80x30	Алюминиевое литье под давлением	2 LPM (1.4 кгс/см <sup>2</sup> )	2.5

### Пневмопневматический позиционер

ТИП	ВХОДНОЙ СИГНАЛ И ДАВЛЕНИЕ ПОДАЧИ ВОЗДУХА	СКОРОСТЬ	ПРОМЕЖУТОЧНЫЕ СОЕДИНИТЕЛЬНЫЕ ЭЛЕМЕНТЫ	КОРПУС	РАСХОД ВОЗДУХА	ВЕС
TORK-EPR	мА / бар	%F.S	Namur		LPM	(кг)
TDRK-PP.R поворотный	3-15 psi / макс. 7 бар	With in ± 05 % F.S	80x30	Алюминиевое литье под давлением	5 LPM (1.4 кгс/см <sup>2</sup> )	2.1
TDRK-PP.L линейный	3-15 psi / макс. 7 бар	With in ± 05 % F.S	80x30	Алюминиевое литье под давлением	5 LPM (1.4 Kgф/см <sup>2</sup> )	2.1

## Электро - пневматический позиционер



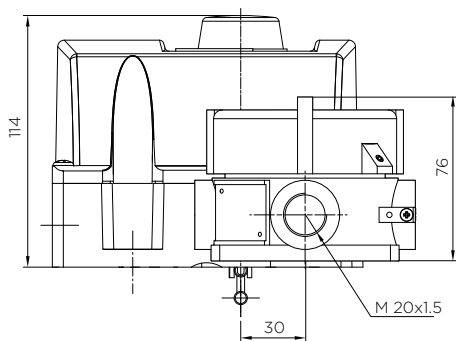
### Технические характеристики

Привод одностороннего и двустороннего действия  
 Линейный или поворотный привод  
 Универсальный вал и соединительная поверхность соответствуют стандарту VDI / VDE 3845. Стандартный IP66 / NEMA 4X кожух  
 Низкая емкость. Значение хода привода <1 дм<sup>3</sup>.  
 Подключение воздушного порта G1 / 4 "  
 HART 6 или 7 (H)

### Другие варианты

Изменяемые параметры связи:

- Шина Fieldbus
- Шина Profibus PA
- Концевые выключатели
- Датчик положения (только HART)
- Кожух из нержавеющей стали
- Удаленная сборка
- Сопротивление холоду ( мин. -53 °C / -64 °F)

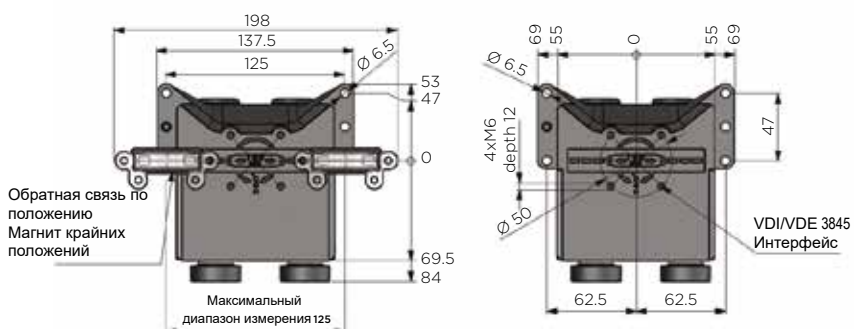


### Технические характеристики

Тип привода : Одностороннего действия  
 Модель : Линейный или поворотный  
 Пневматическая емкость: 80 нм<sup>3</sup> / ч  
 Кожух : Компактный - IP66 / NEMA 4X с композитным покрытием  
 Корпус из анодированного алюминия с эпоксидным покрытием  
 Контакт : HART / 4-20 mA  
 Диапазон температур : -40 ... +85 °C  
 Пневматическое соединение : 1/4 NPT

### Опции

Внутренний датчик местоположения  
 Индикаторный блок



## Блок ручного управления



### ПРИМЕНЕНИЕ

- Используется в клапанах привода.

Назначение: используется для открытия-закрытия клапана, когда требуется открыть или закрыть клапан в случае, если приводы не выполняют свои обязанности по какой-либо причине (в целях безопасности).

ТИП	ЗНАЧЕНИЕ КРУТЯЩЕГО МОМЕНТА НА ВЫХОДЕ	ЗНАЧЕНИЕ КРУТЯЩЕГО МОМЕНТА НА ВХОДЕ	ФАКТОР: ± 10%	ТУР ВНУТРЕННЕГО КОЛЕСА ЗАКРЫТИЯ	МОНТАЖНОЕ ОТВЕРСТИЕ КЛАПАНА	МОНТАЖНОЕ ОТВЕРСТИЕ ПРИВОДА	СОЕДИНЕНИЕ ISO		МАХОВИ-ЧОК	ВЕС
TORK - MOR	Нм	Нм			ММ	ММ	КЛАПАН	Привод		(кг)
TORK-MOR 100	100	13	8	9	25	35	F05/F07	F05/F07	5	5
TORK-MOR 450	450	54	8,4	9,5	30	38	F07/F10	F07/F10	9	9
TORK-MOR 750	750	75	10	11,25	40	50	F10/F12	F10/F12	15	15
TORK-MOR 1500	1500	91	16,5	19	50	60	F12/F14	F12/F14	24	24
TORK-MOR 3500	3500	219	16	18	60	72	F14/F16	F14/F16	49	49
TORK-MOR 5000	5000	278	18	22	100	130	F16/F25	234,6X97,2(#4)	65	65
TORK-MOR 7500	7500	259	29	34,5	100	130	F16/F25	F16/F25	128	128

### Электропневматические преобразователи 1 / P

- Маленький размер, легкий вес
- Низкий расход воздуха
- Установка в любом положении
- CE сертифицирован
- Экономичная цена
- Различные значения выходного сигнала
- Проконсультируйтесь с нашей компанией по поводу других типов.

#### Преобразователь 1 / P и E / P

ТИП	ВХОДНОЙ СИГНАЛ	ВЫХОДНОЙ СИГНАЛ	ПОДАЧА ВОЗДУХА	ТОЧНОСТЬ	ПОДАЧА ВОЗДУХА	гистерезис	РАСХОДЫ ВОЗДУХА	ВЕС
TORK - 1000	mA / V	psi	бар				кгс / см <sup>3</sup>	(кг)
TDRK - 1000 1/P	4-20 Ма	3 - 15 psi	7	< 10 %	± 0.15% от	< 1 % от диапазона	< 1 % от диапазона	0.75
TDRK - 1000 E/P	0 - 5V							0.75



4-20mA/3-15 psi

### Датчик положения TORK-PT.R

#### ПРИМЕНЕНИЕ

- В клапанах с приводом он передает информацию о положении клапана в качестве аналогового сигнала (4-20 мА) на панель управления.

ТИП	ВЫХОДНОЙ СИГНАЛ	НАПРЯЖЕНИЕ ПИТАНИЯ	СКОРОСТЬ	КОРПУС	КЛАСС ЗАЩИТЫ	ВЕС
TORK - 1000	mA		F.S.			(кг)
TDRK - 1000 1/P	4-20 Ма	12 ... 30VDC	0.25 % F.S.	Алюминиевый литой	IP 66	2.3



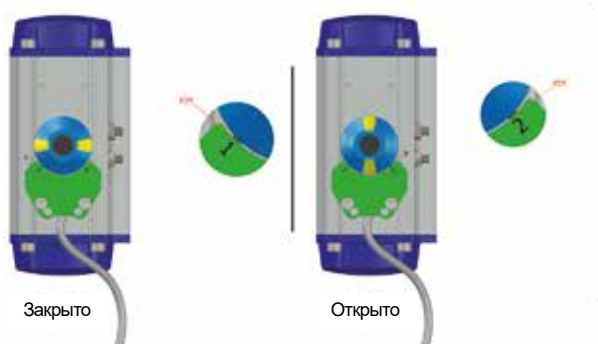
## Датчик бесконтактного привода

Бесконтактные датчики приводов - это продукты, используемые для контроля того, находятся ли приводы в открытом и закрытом положении. Слово «Proximity» означает сближение. Как можно понять из значения этого слова, бесконтактные датчики - это датчики, которые видят присутствие или близость объекта. Максимальное расстояние, которое могут контролировать бесконтактные датчики приводов, составляет 3 мм.

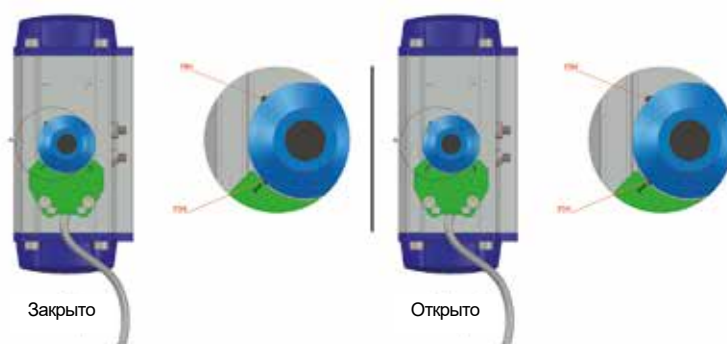
Бесконтактные датчики работают, контролируя изменения в электромагнитных или электро - статических полях, которые он создает. Два конца бесконтактных датчиков концы 10-30 В постоянного тока (+ и -), два других конца (I и II) - сигнальные концы. Сигнальные концы используются для логической передачи того, открыт или закрыт привод, с помощью металлических штифтов, прикрепленных к индикатору. Рабочий ток датчика 0 ... 200 мА.



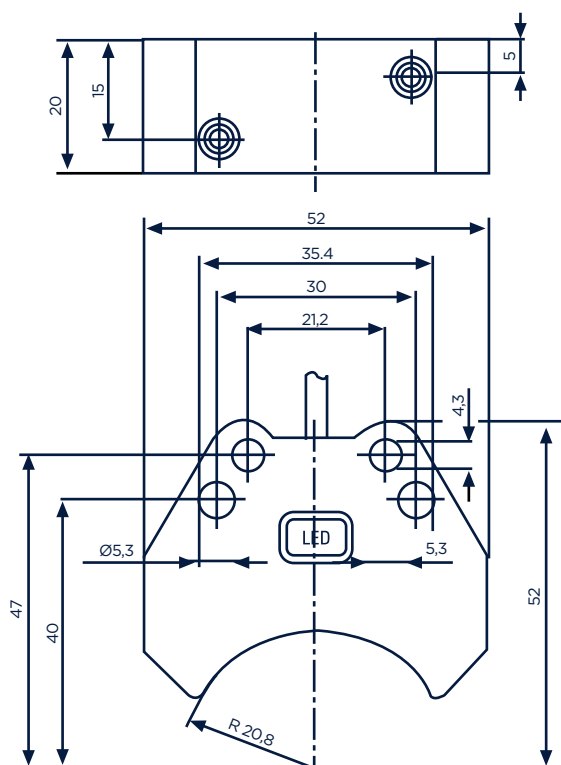
Пневматические приводы с поворотом на 90°



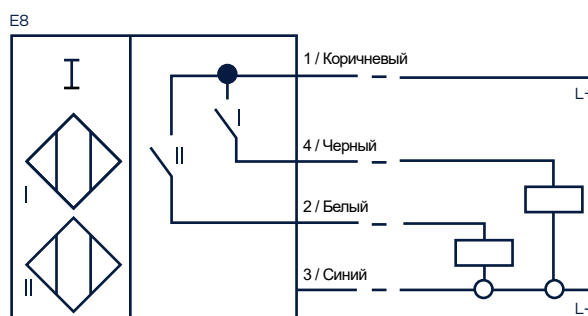
Пневматические приводы с поворотом на 180°



Технические характеристики бесконтактного датчика



Подключение кабеля датчика



Модель	Серия LS BO
Функция датчика	PNP Dual ND
Макс. рабочее расстояние	3мм
Рабочее напряжение	10 ... 30 V DC
Частота датчика	0 ... 500 Гц
Рабочий ток	0 ... 200 мА
Рабочая температура	-20°C... +10°C
Тип соединения	ПВХ кабель, 2 м
Класс защиты	IP67

## Пневматический привод / Типы

### Поворотный пневматический привод двустороннего действия Серии RA...DA / RAM...DA / RX...DA / RSY...DA

Применение : Вкл-выкл / пропорциональное управление шаровым краном, поворотным дисковым затвором, демпферами  
 Размер : RA 32 DA ... RA 350 DA, RAM 32 DA ... RAM 350 DA, RX 32 DA ... RX 350 DA, RSY 32 DA ... RSY 100 DA  
 Давление подачи : 4 - 8 бар  
 Значение крутящего момента на выходе : 9 Нм ... 5162 Нм (при 6 бар)  
 Корпус : Алюминиевая экструзия с анодированным покрытием (RA, RX), с жестким анодированным покрытием (RSY)  
 Крышка и поршни : Литье алюминия  
 Температура : -10 °C ... 80 °C (RA, RX, RSY), -50 °C ... 80 °C (RAM)  
 Подключение клапана : В стандартах ISO 5211  
 Подключение концевого выключателя: Стандарт Namur  
 Подключение позиционера: Стандарт Namur  
 Подключение направляющего клапана: Стандарт Namur  
 Регулировка хода : Осуществляется с помощью привода двустороннего действия ( $\pm 5$ )  
 Преобразование в одностороннее действия: Преобразуется, путем добавления пружины.  
 Угол поворота 90°



### Поворотный пневматический привод одно стороннего действия Серии RA...SR / RAM...SR / RX...SR / RSY. SR

Применение : Вкл-выкл / пропорциональное управление шаровым краном, поворотным дисковым затвором, демпферами, систем наполнения  
 Размер : RA 40 SR ... RA 350 SR, RAM 40 SR... RAM 350 SR, RX 40 SR ... RX 350 SR, RSY 60 SR... RSY 100 SR  
 Давление подачи : 4 - 8 бар  
 Значение крутящего момента на выходе : 18 Nm 330 Nm  
 Корпус : Алюминиевая экструзия с анодированным покрытием  
 Крышка и поршни : Литье алюминия  
 Температура : -10 °C ... 80 °C (RA, RX, RSY), -50 °C... 80 °C (RAM)  
 Подключение клапана : В стандартах ISO 5211  
 Подключение концевого выключателя: Стандарт Namur  
 Подключение позиционера: Стандарт Namur  
 Подключение направляющего клапана: Стандарт Namur  
 Регулировка хода : Осуществляется с помощью привода двустороннего действия  
 Преобразование в двустороннее действия: Преобразуется, путем добавления пружины.  
 Угол поворота 90°



### Трехпозиционные поворотные пневматические приводы серии RA...3P / RA...8P / RAM...3P / RAM. 8P

Применение : Вкл-выкл / пропорциональное управление шаровым краном, поворотным дисковым затвором, демпферами, систем наполнения  
 Размер : RA 40 3P ... RA 120 3P, RA 40 8P... RA 120 8P, RAM 40 3P ... RAM 120 3P, RAM 40 8P ... RAM 120 8P,  
 Давление подачи : 4 - 8 бар  
 Значение крутящего момента на выходе : 18 Nm 330 Nm  
 Корпус : Алюминиевая экструзия с анодированным покрытием  
 Крышка и поршни : Литье алюминия  
 Температура : -10 °C ... 80 °C (RA), -50 °C... 80 °C (RAM)  
 Подключение клапана: В стандартах ISO 5211  
 Подключение концевого выключателя: Стандарт Namur  
 Подключение позиционера: Стандарт Namur  
 Подключение направляющего клапана: Стандарт Namur  
 Регулировка хода : Осуществляется с помощью привода двустороннего действия  
 Угол поворота : RA ... 3P 90° 3-х позиционный, RA ... 8P 180° 3-х позиционный



### Поворотные пневматические приводы с поворотом на 180° - 120° Серии RA...8D / RA...2D / RAM...8D / RAM. 2D

Применение : Вкл-выкл / пропорциональное управление шаровым краном, поворотным дисковым затвором, демпферами  
 Размер : RA 40 8D... RA 120 8D, RAM 40 8D... RAM 120 8D (180°)  
 RA 40 2D ... RA 120 2D, RAM 40 2D... RAM 120 2D (120°)  
 Давление подачи : 4 - 8 бар  
 Значение крутящего момента на выходе : 18 Nm 330 Nm  
 Корпус : Алюминиевая экструзия с анодированным покрытием  
 Крышка и поршни : Литье алюминия  
 Температура : -10 °C ... 80 °C (RA), -50 °C... 80 °C (RAM)  
 Подключение клапана : В стандартах ISO 5211  
 Подключение концевого выключателя: Стандарт Namur  
 Подключение позиционера: Стандарт Namur  
 Подключение направляющего клапана: Стандарт Namur  
 Регулировка хода : Осуществляется с помощью привода двустороннего действия.  
 Угол поворота : RA... 2D 120°, RA... 8D 180°



## Клапаны с пневматическим приводом

### Клапаны с пневматическим приводом

Места использования	: Используется для контроля жидкостей и газов. Состоит из пневмопривода и шарового крана.
По запросу	: Добавляется блок концевых выключателей, позиционер, электромагнитный клапан, ручное перерегулирование Namur.
Тип №	: PAV 903 DA, PAV 903 SR
Привод	: RA...DA/SR поворотный пневмопривод двустороннего действия / одностороннего действия (По запросу RSY ... DA / SR, RAM ... DA / SR, RX ... DA / SR)
Давление воздуха подачи:	4-6 бар. С регулируемым ходом
Шаровой кран	: Корпус: Нержавеющая сталь AISI 316, 2/2-ходовой, соединение с внутренней резьбой и стандартное фланцевое соединение привода ISO5211,
Рабочее давление	: PN40, PN16
Рабочая температура	: -30°C ... 180°C
Размер	: 1/2" ... 2" резьбовое



PAV 903 DA (двустороннего действия)  
PAV 903 SR (одностороннего действия)

### Шаровые краны из нержавеющей стали с пневматическим приводом, резьбовое соединение, 3/2-ходовые

Места использования	: Используется для контроля жидкостей и газов. Состоит из пневмопривода и шарового крана.
По запросу	: Добавляется блок концевых выключателей, позиционер, электромагнитный клапан Namur, ручное перерегулирование
Тип №	: PAV 904 DA, PAV 904 SR
Привод	: RA...DA/SR поворотный пневмопривод двустороннего действия / одностороннего действия (По запросу RSY ... DA / SR, RAM ... DA / SR, RX ... DA / SR)
Давление воздуха подачи:	4-6 бар. С регулируемым ходом
Шаровой кран	: Корпус: Нержавеющая сталь AISI 316, 3/2-ходовой, с внутренней резьбой и стандартное фланцевое соединение привода ISO5211
Рабочее давление	: PN40, PN16
Рабочая температура	: -30°C ... 180°C
Размер	: 1/2" ... 2" резьбовое



PAV 904 DA (двустороннего действия)  
PAV 904 SR (одностороннего действия)

### Латунные шаровые краны с пневматическим приводом, резьбовое соединение, 2/2-ходовые

Места использования	: Используется для контроля жидкостей и газов. Состоит из пневмопривода и шарового крана.
По запросу	: Добавляется блок концевых выключателей, позиционер, электромагнитный клапан Namur, ручное перерегулирование
Тип №	: PAV 901 DA, PAV 901 SR, 2/2-ходовой
Привод	: RA...DA/SR поворотный пневмопривод двустороннего действия / одностороннего действия (По запросу RSY ... DA / SR, RAM ... DA / SR, RX ... DA / SR)
Давление воздуха подачи:	4-6 бар. С регулируемым ходом
Шаровой кран	: Корпус: Пресс MS 58 латунь, 2/2-ходовой, с внутренней резьбой и стандартное фланцевое соединение привода ISO5211
Рабочее давление	: PN40, PN16
Рабочая температура	: -30°C ... 130°C
Размер	: 1/2" ... 3" резьбовое



PAV 901 SR (одностороннего действия)  
PAV 901 DA (двустороннего действия)

### Латунные шаровые краны с пневматическим приводом, резьбовое соединение, 3/2-ходовые

Места использования	: Используется для контроля жидкостей и газов. Состоит из пневмопривода и шарового крана.
По запросу	: Добавляется блок концевых выключателей, позиционер, электромагнитный клапан Namur, ручное перерегулирование
Тип №	: PAV 902 DA, PAV 902 SR, 3/2-ходовой
Привод	: RA...DA/SR поворотный пневмопривод двустороннего действия / одностороннего действия (По запросу RSY ... DA / SR, RAM ... DA / SR, RX ... DA / SR)
Давление воздуха подачи:	4-6 бар. С регулируемым ходом
Шаровой кран	: Корпус: Пресс MS 58 латунь, 3/2-ходовой, с внутренней резьбой и стандартное фланцевое соединение привода ISO5211
Рабочее давление	: PN40, PN16
Рабочая температура	: -30°C ... 130°C
Размер	: 1/2" ... 3" резьбовое



PAV 902 SR (одностороннего действия)  
PAV 902 DA (двустороннего действия)

## Клапаны с пневматическим приводом

### Шаровой кран из нержавеющей стали с пневматическим приводом, фланцевое соединение 2/2 и 3/2 -ходовые

Места использования	: Используется для контроля жидкостей и газов. Состоит из пневмопривода и шарового крана.
По запросу	: Добавляется блок концевых выключателей, позиционер, электромагнитный клапан Namur, ручное перерегулирование
Тип №	: PAV 905 DA, PAV 905 SR, 2/2 -ходовые PAV 906DA, PAV 906 SR, 3/2 -ходовые
Привод	: RA...DA/SR поворотный пневмопривод двустороннего действия / одностороннего действия (По запросу RSY ... DA / SR, RAM ... DA / SR, RX ... DA / SR)
Давление воздуха подачи:	4-6 бар. С регулируемым ходом
Шаровой кран	: Корпус: Нержавеющая сталь AISI 316, 2/2 или 3/2 -ходовые, с внутренней резьбой и стандартное фланцевое соединение привода ISO5211 или с промежуточным соединительным элементом
Рабочее давление	: PN40, PN16
Рабочая температура	: -30°C ... 180°C
Размер	: NW15 ... NW200 фланцевое, (По запросу: Шаровой кран с паровой рубашкой)



V905DA / PAV905SR

### Шаровой кран для природного газа с пневматическим приводом, фланцевое соединение 2/2 -ходовые

Места использования	: Используется для контроля природного газа, сжиженного нефтяного газа и других газов Состоит из пневмопривода и шарового крана.
По запросу	: Добавляется блок концевых выключателей, позиционер, электромагнитный клапан Namur, ручное перерегулирование
Тип №	: PAV 912 DA, PAV 912 SR
Привод	: RA...DA/SR поворотный пневмопривод двустороннего действия / одностороннего действия (По запросу RSY ... DA / SR, RAM ... DA / SR, RX ... DA / SR)
Давление воздуха подачи:	4-6 бар. С регулируемым ходом
Шаровой кран	: Корпус: Нержавеющая сталь AISI 316, 2/2 или 3/2 -ходовые, с внутренней резьбой и стандартное фланцевое соединение привода ISO5211 или с промежуточным соединительным элементом
Рабочее давление	: PN40, PN16
Рабочая температура	: -30°C ... 180°C
Размер	: NW15 ... NW200 фланцевое



PAV 912 DA (двустороннего действия)  
PAV 912 SR (одностороннего действия)

### Пробковый клапан для природного газа с пневматическим приводом, фланцевое соединение, 2/2 -ходовые

Места использования	: Используется для контроля жидкостей, природного газа, сжиженного нефтяного газа и других газов Состоит из пневмопривода и шарового крана.
По запросу	: Добавляется блок концевых выключателей, позиционер, электромагнитный клапан Namur, ручное перерегулирование
Тип №	: PAV 915 DA, PAV 915 SR
Привод	: RA...DA/SR поворотный пневмопривод двустороннего действия / одностороннего действия (По запросу RSY ... DA / SR, RAM ... DA / SR, RX ... DA / SR)
Давление воздуха подачи:	4-6 бар. С регулируемым ходом
Шаровой кран	: Корпус: Нержавеющая сталь AISI 316, 2/2 или 3/2 -ходовые, с внутренней резьбой и стандартное фланцевое соединение привода ISO5211 или с промежуточным соединительным элементом
Рабочее давление	: PN40, PN16
Рабочая температура	: -30°C ... 180°C
Размер	: NW15 ... NW200 фланцевое



V 915 DA(двустороннего действия)

### Моноблочный шаровой кран из нержавеющей стали с пневматическим приводом 2/2 -ходовые

Места использования	: Используется для контроля жидкостей, природного газа, сжиженного нефтяного газа и других газов Состоит из пневмопривода и шарового крана.
По запросу	: Добавляется блок концевых выключателей, позиционер, электромагнитный клапан Namur, ручное перерегулирование
Тип №	: PAV 909 DA, PAV 909 SR
Привод	: RA...DA/SR поворотный пневмопривод двустороннего действия / одностороннего действия (По запросу RSY ... DA / SR, RAM ... DA / SR, RX ... DA / SR)
Давление воздуха подачи:	4-6 бар. С регулируемым ходом
Шаровой кран	: Корпус: Нержавеющая сталь AISI 316 /304, 2/2 или 3/2 -ходовые, межфланцевый и стандартное фланцевое соединение привода ISO5211 или с промежуточным соединительным элементом
Рабочее давление	: PN40, PN16
Рабочая температура	: -30°C ... 180°C
Размер	: NW15 ... NW100



PAV 909 DA (двустороннего действия)  
PAV 909 SR (одностороннего действия)

## Клапаны с пневматическим приводом

### Моноблочный шаровой кран из углеродистой стали с пневматическим приводом, 2/2 -ходовые

Места использования	: Используется для контроля жидкостей, природного газа, сжиженного нефтяного газа и других газов. Состоит из пневмопривода и шарового крана.
По запросу	: Добавляется блок концевых выключателей, позиционер, электромагнитный клапан Namur, ручное перерегулирование
Тип №	: PAV 910 DA, PAV 910 SR
Привод	: RA...DA/SR поворотный пневмопривод двустороннего действия / одностороннего действия (По запросу RSY ... DA / SR, RAM ... DA / SR, RX ... DA / SR)
Давление воздуха подачи:	4-6 бар. С регулируемым ходом
Шаровой кран	: Корпус: Углеродистая сталь, 2/2 или 3/2 -ходовые, межфланцевый и стандартное фланцевое соединение привода ISO5211 или с промежуточным соединительным элементом
Рабочее давление	: PN40, PN16
Рабочая температура	: -30°C ... 180°C
Размер	: NW15 ... NW100



PAV 910 DA (двустороннего действия)  
PAV 910 SR (одностороннего действия)

### Пневматический шаровой кран с корпусом из ПВХ 2/2 -ходовые

Места использования	: Используется для контроля жидкостей, воды, кислоты и т.д. Состоит из пневмопривода и шарового крана.
По запросу	: Добавляется блок концевых выключателей, позиционер, электромагнитный клапан Namur, ручное перерегулирование
Тип №	: PAV 913 DA, PAV 913 SR
Привод	: RA...DA/SR поворотный пневмопривод двустороннего действия / одностороннего действия (По запросу RSY ... DA / SR, RAM ... DA / SR, RX ... DA / SR)
Давление воздуха подачи:	4-6 бар. С регулируемым ходом
Шаровой кран	: Корпус: PP, 2/2 или 3/2 ходовые, резьбовые, сварные соединения и стандартное фланцевое соединение привода ISO5211 или с промежуточным соединительным элементом
Рабочее давление	: PN6, PN13
Рабочая температура	: -10°C ... 80°C
Размер	: NW15 ...NW100



PAV 913 SR / PAV 913 DA

### Шаровой кран из углеродистой стали с пневматическим приводом, фланцевое соединение / резьбовое соединение, 2/2 -ходовые

Места использования	: Используется для контроля жидкостей, воды, кислоты и т.д. Состоит из пневмопривода и шарового крана.
По запросу	: Добавляется блок концевых выключателей, позиционер, электромагнитный клапан Namur, ручное перерегулирование
Тип №	: фланцевое: RAV 907 FDA, RAV 907 FSR,
резьбовое	: RAV 907SDA, RAV 907 SSR,
Привод	: RA...DA/SR поворотный пневмопривод двустороннего действия / одностороннего действия (По запросу RSY ... DA / SR, RAM ... DA / SR, RX ... DA / SR)
Давление воздуха подачи:	4-6 бар. С регулируемым ходом
Шаровой кран	: Корпус: Углеродистая сталь, 2/2 или 3/2 ходовые, фланцевое или резьбовое соединение и стандартное фланцевое соединение привода ISO5211 или с промежуточным соединительным элементом
Рабочее давление	: PN40, PN16
Рабочая температура	: -30°C ... 180°C
Размер	: NW15 ... NW200 фланцевое
По запросу	: Шаровой кран с паровой рубашкой



PAV 907F 15DA  
PAV 907F 15SR

### Шаровой кран из углеродистой стали с пневматическим приводом, фланцевое соединение / резьбовое соединение, 3/2 -ходовые

Места использования	: Используется для контроля жидкостей и газов. Состоит из пневмопривода и шарового крана.
По запросу	: Добавляется блок концевых выключателей, позиционер, электромагнитный клапан Namur, ручное перерегулирование
Тип №	: фланцевое: RAV 908FDA, RAV 908 FSR
резьбовое	: RAV 908S DA, RAV 908S SR
Привод	: RA...DA/SR поворотный пневмопривод двустороннего действия / одностороннего действия (По запросу RSY ... DA / SR, RAM ... DA / SR, RX ... DA / SR)
Давление воздуха подачи:	4-6 бар. С регулируемым ходом
Шаровой кран	: Корпус: Углеродистая сталь, 2/2 или 3/2 ходовые, фланцевое или резьбовое соединение и стандартное фланцевое соединение привода ISO5211 или с промежуточным соединительным элементом
Рабочее давление	: PN40, PN16
Рабочая температура	: -30°C ... 180°C
Размер	: NW15 ... NW200 фланцевое
По запросу	: Шаровой кран с паровой рубашкой



PAV 908F 15 DA  
PAV 908F 15 SR

## Клапаны с пневматическим приводом

### Гигиеническая поворотная заслонка из нержавеющей стали с пневматическим приводом, 2/2 -ходовые

Места использования	: Используется в пищевой промышленности, для контроля гигиенических жидкостей. Состоит из пневмопривода и шарового крана.
По запросу	: Добавляется блок концевых выключателей, позиционер, электромагнитный клапан Namur
Тип №	: PAV 813 DA, PAV 813 SR
Привод	: RA...DA/SR поворотный пневмопривод двустороннего действия / одностороннего действия (По запросу RSY ... DA / SR, RAM ... DA / SR, RX ... DA / SR)
Давление воздуха подачи:	4-6 бар. С регулируемым ходом
Поворотный дисковый затвор:	Корпус: Нержавеющая сталь AISI 316 /304, 2/2-ходовые или сварные или пластинчатого типа и стандартное фланцевое соединение привода ISO5211 или с промежуточным соединительным элементом
Рабочее давление	: PN10, PN16
Диск	: Нержавеющая сталь
Резина диафрагмы	: EPDM, PTFE
Рабочая температура	: -30°C ... 180°C
Размер	: NW15 ... NW100



PAV 813 DA (двустороннего действия)  
PAV813SR (одностороннего действия)

### PAV 800 поворотная заслонка пластинчатого типа с пневматическим приводом, 2/2 -ходовые

Места использования	: Используется для контроля жидкостей. Состоит из пневмопривода и шарового крана.
По запросу	: Добавляется блок концевых выключателей, позиционер, электромагнитный клапан Namur, ручное перерегулирование
Тип №	: PAV 800 DA, PAV 800 SR
Привод	: RA...DA/SR поворотный пневмопривод двустороннего действия / одностороннего действия (По запросу RSY ... DA / SR, RAM ... DA / SR, RX ... DA / SR)
Давление воздуха подачи:	4-6 бар. С регулируемым ходом
Поворотный дисковый затвор:	Корпус: с покрытием из эпоксидной краски GG25 KV. W121 пластинчатого типа и стандартное фланцевое соединение привода ISO5211 или с промежуточным соединительным элементом
Диск	: Нержавеющая Сталь, Опционально: с покрытием из эпоксидной краски GG25
Резина диафрагмы	: EPDM (-30 ... 130°C)
Рабочее давление	: PN6 Опционально: PN10, PN16
Рабочая температура	: -30°C ... 130°C
Размер	: NW25 ... NW600



Серия 800 DA  
Серия 800 SR

### PAV 801 поворотная заслонка с приливами, с пневматическим приводом, 2/2 -ходовые

Места использования	: Используется для контроля жидкостей. Состоит из пневмопривода и шарового крана.
По запросу	: Добавляется блок концевых выключателей, позиционер, электромагнитный клапан Namur, ручное перерегулирование
Тип №	: PAV 801 DA, PAV 801 SR
Привод	: RA...DA/SR поворотный пневмопривод двустороннего действия / одностороннего действия (По запросу RSY ... DA / SR, RAM ... DA / SR, RX ... DA / SR)
Давление воздуха подачи:	4-6 бар. С регулируемым ходом
Поворотный дисковый затвор :	Корпус: с покрытием из эпоксидной краски GG25, KV.L141 тип с приливами и стандартное фланцевое соединение привода ISO5211 или с промежуточным соединительным элементом
Диск	: Нержавеющая Сталь, Опционально: с покрытием из эпоксидной краски GG25
Резина диафрагмы	: EPDM (-30 ... 130°C)
Рабочее давление	: PN6, Опционально: PN10, PN16
Рабочая температура	: -30°C ... 10°C
Размер	: NW25 ... NW600



Серия PAV 801 DA  
Серия PAV 801 SR

### PAV 802 поворотная заслонка пластинчатого типа, с пневматическим приводом, 2/2-ходовые

Места использования	: Используется для контроля жидкостей, природного газа, сжиженного нефтяного газа и других газов Состоит из пневмопривода и шарового крана.
По запросу	: Добавляется блок концевых выключателей, позиционер, электромагнитный клапан Namur, ручное перерегулирование
Тип №	: PAV 802 DA, PAV 802 SR
Привод	: RA...DA/SR поворотный пневмопривод двустороннего действия / одностороннего действия (По запросу RSY ... DA / SR, RAM ... DA / SR, RX ... DA / SR)
Давление воздуха подачи:	4-6 бар. С регулируемым ходом
Поворотный дисковый затвор:	Корпус : с покрытием из эпоксидной краски KV. W1120 пластинчатого типа с подключение привода фланцевое или с промежуточным соединительным элементом
Диск	: Нержавеющая Сталь, Опционально: с покрытием из эпоксидной краски GG25
Резина диафрагмы	: EPDM(-30 ...130°C) Опционально: Витон, PTFE, Силикон
Рабочее давление	: PN6, Опционально: PN10, PN16
Рабочая температура	: -30°C ... 10°C
Размер	: NW25 ... NW600



Серия PAV 802 DA

## Клапаны с пневматическим приводом

### PAV 803 поворотная заслонка с приливами, с пневматическим приводом, 2/2-ходовые

Места использования	: Используется для контроля жидкостей. Состоит из пневмопривода и шарового крана.
По запросу	: Добавляется блок концевых выключателей, позиционер, электромагнитный клапан Namur, ручное перерегулирование
Тип №	: PAV 803 DA, PAV 803 SR
Привод	: RA...DA/SR поворотный пневмопривод двустороннего действия / одностороннего действия (По запросу RSY ... DA / SR, RAM ... DA / SR, RX ... DA / SR)
Давление воздуха подачи:	4-6 бар. С регулируемым ходом
Поворотный дисковый затвор	: Корпус : с покрытием из эпоксидной краски GG25, KV. L1140 приливного типа и стандартное фланцевое соединение привода ISO5211 или с промежуточным соединительным элементом
Рабочее давление	: PN6, Опционально: PN10, PN16
Диск	: Нержавеющая Сталь, Опционально: с покрытием из эпоксидной краски GG25
Резина диафрагмы	: EPDM (-30... 130°C), Опционально: Витон, PTFE, Силикон
Рабочая температура	: -30°C ... 130°C
Размер	: NW25 ... NW600



Серия V803 DA

### PAV 800 поворотная заслонка пластинчатого типа, с пневматическим приводом, 2/2 -ходовые

Места использования	: Используется для контроля жидкостей. Состоит из пневмопривода и шарового крана.
По запросу	: Добавляется блок концевых выключателей, позиционер, электромагнитный клапан Namur, ручное перерегулирование
Тип №	: PAV 800 DA, PAV 800 SR
Привод	: RA...DA/SR поворотный пневмопривод двустороннего действия / одностороннего действия (По запросу RSY ... DA / SR, RAM ... DA / SR, RX ... DA / SR)
Давление воздуха подачи:	4-6 бар. С регулируемым ходом
Поворотный дисковый затвор	: Корпус : с покрытием из эпоксидной краски GG25 KV. W121 пластинчатого типа и стандартное фланцевое соединение привода ISO5211 или с промежуточным соединительным элементом
Диск	: Нержавеющая Сталь, Опционально: с покрытием из эпоксидной краски GG25
Резина диафрагмы	: EPDM (-30 ... 130°C)
Рабочее давление	: PN6 Опционально: PN10, PN16
Рабочая температура	: -30°C ... 130°C
Размер	: NW25 ... NW600



PAV 800 SR / PAV 800 DA

### PAV 801 поворотная заслонка с приливами, с пневматическим приводом, 2/2 -ходовые

Места использования	: Используется для контроля жидкостей. Состоит из пневмопривода и шарового крана.
По запросу	: Добавляется блок концевых выключателей, позиционер, электромагнитный клапан, ручное перерегулирование Namur
Тип №	: PAV 801 DA, PAV 801 SR
Привод	: RA...DA/SR поворотный пневмопривод двустороннего действия / одностороннего действия (По запросу RSY ... DA / SR, RAM ... DA / SR, RX ... DA / SR)
Давление воздуха подачи:	4-6 бар. С регулируемым ходом
Поворотный дисковый затвор	: Корпус : с покрытием из эпоксидной краски GG25KV.L141 приливного типа и стандартное фланцевое соединение привода ISO5211 или с промежуточным соединительным элементом
Диск	: Нержавеющая Сталь, Опционально: с покрытием из эпоксидной краски GG25
Резина диафрагмы	: EPDM (-30 ... 130°C)
Рабочее давление	: PN6, Опционально: PN10, PN16
Рабочая температура	: -30°C ... 10°C
Размер	: NW25 ... NW600



PAV 801 15DA  
PAV 801 15SR

### PAV 802 поворотная заслонка пластинчатого типа, с пневматическим приводом, 2/2 -ходовые

Места использования	: Используется для контроля жидкостей, природного газа, сжиженного нефтяного газа и других газов Состоит из пневмопривода и шарового крана.
По запросу	: Добавляется блок концевых выключателей, позиционер, электромагнитный клапан, ручное перерегулирование Namur
Тип №	: PAV 802 DA, PAV 802 SR
Привод	: RA...DA/SR поворотный пневмопривод двустороннего действия / одностороннего действия (По запросу RSY ... DA / SR, RAM ... DA / SR, RX ... DA / SR)
Давление воздуха подачи:	4-6 бар. С регулируемым ходом
Поворотный дисковый затвор	: Корпус : с покрытием из эпоксидной краски KV. W1120 пластинчатого типа, фланцевое подключение привода или с промежуточным соединительным элементом
Диск	: Нержавеющая сталь, Опционально: с покрытием из эпоксидной краски GG25
Резина диафрагмы	: EPDM(-30 ... 130°C) Опционально: Витон, PTFE, Силикон
Рабочее давление	: PN6, Опционально: PN10, PN16
Размер	: NW25 ... NW600
Рабочая температура	: -30°C ... 10°C



PAV 802 15 DA  
PAV 802 15 SR

## Клапаны с пневматическим приводом

### Пневматический шаровой кран с корпусом из ПВХ серии PAV 812, 2/2 -ходовые, 3/2 -ходовые

Места использования	: Используется для контроля жидкостей, воды, кислоты и т.д. Состоит из пневмопривода и шарового крана.
По запросу	: Добавляется блок концевых выключателей, позиционер, электромагнитный клапан Namur
Тип №	: PAV 812 DA, PAV 812 SR
Привод	: RA...DA/SR поворотный пневмопривод двустороннего действия / одностороннего действия (По запросу RSY ... DA / SR, RAM ... DA / SR, RX ... DA / SR)
Давление воздуха подачи:	4-6 бар. С регулируемым ходом
Поворотный дисковый затвор	: 2/2 или 3/2 ходовые, резьбовое, сварное соединения и стандартное фланцевое соединение привода ISO5211 или с промежуточным соединительным элементом
Рабочее давление	: PN6, PN10
Рабочая температура	: -10°C ... 80°C
Размер	: NW15 ... NW100



RAV 812 DA (двустороннего действия)  
RAV 812 SR (одностороннего действия)

### Поворотный дисковый затвор фланцевого типа с пневматическим приводом серии PAV 810

Места использования	: Используется для контроля жидкостей. Состоит из пневмопривода и шарового крана.
По запросу	: Добавляется блок концевых выключателей, позиционер, электромагнитный клапан Namur, ручное управление
Тип №	: PAV 810 DA, PAV 810 SR
Привод	: RA...DA/SR поворотный пневмопривод двустороннего действия/ одностороннего действия (По запросу RSY ... DA / SR, RAM ... DA / SR, RX ... DA / SR)
Давление воздуха подачи:	4-6 бар. С регулируемым ходом,
Поворотный дисковый затвор	: Корпус : PP, 2/2 или 3/2 ходовые, резьбовое, сварное соединения и стандартное фланцевое соединение привода ISO5211 или с промежуточным соединительным элементом
Диск	: Нержавеющая сталь Опционально: с покрытием из эпоксидной краски GG25 Резина
диафрагмы	: EPDM (-30°C ... 130°C), Опционально: Viton, PTFE, Силикон
Рабочее давление	: PN6, Опционально: PN10, PN16
Рабочая температура	: -30°C ... 130°C
Размер	: NW300 ... NW1000



RAV 810 DA (двустороннего действия)  
RAV 810 SR (одностороннего действия)

### Шаровой кран из нержавеющей стали серии TORK - KV900K, с резьбовым соединением; с ручкой и фланцевым типом ISO5211

Шаровой кран	: Корпус : Нержавеющая сталь AISI 316, 2/2 или 3/2 ходовые, резьбовое соединение и стандартное соединение привода ISO5211, фланцевое
Рабочее давление	: PN40, PN16
Рабочая температура	: -30°C ... 180°C
Размер	: 1/2" ... 2" резьбовое
Тип управления	: Ручное управление ISO5211 Фланцевое управление приводом TORK-KV903, 2/2 ходовой с резьбовым соединением, ISO5211 фланцевое TORK-KV903K, 2/2 ходовой с резьбовым соединением, с ручкой TORK-KV904, 3/2 ходовой с резьбовым соединением ISO5211 фланцевое TORK-KV904K, 3/2 ходовой с резьбовым соединением, с ручкой



TORK-KV 903



TORK-KV 903K



TORK-KV 904



TORK-KV 904K

### Шаровой кран латунного корпуса, с резьбовым соединением

Шаровой кран	: Корпус : Нержавеющая сталь AISI 316, 2/2 или 3/2 ходовые, резьбовое соединение и стандартное соединение привода ISO5211, фланцевое
Рабочее давление	: PN40, PN16
Рабочая температура	: -30°C ... 130°C
Размер	: 1/2" ... 2" резьбовое
Тип управления	: Ручное управление ISO5211 Фланцевое управление приводом TORK-KV901, 2/2 ходовой с резьбовым соединением, ISO5211 фланцевое TORK-KV 901K, 2/2 ходовой с резьбовым соединением, с ручкой TORK-KV902, 3/2 ходовой с резьбовым соединением, ISO5211 фланцевое TORK-KV902K, 3/2 ходовой с резьбовым соединением, с ручкой



TORK-KV 901



TORK-KV 901K



TORK-KV 902



TORK-KV 902K

## Дисковые Затворы и Шаровые Краны

### Поворотный дисковый затвор пластинчатого типа

Поворотный дисковый затвор : Корпус: с покрытием из эпоксидной краски GG25, нержавеющая сталь с рифленым покрытием и стандартное фланцевое соединение привода ISO5211 или с промежуточным соединительным элементом

Тип корпуса	: пластинчатого типа
Диск	: Нержавеющая Сталь, Опционально: с покрытием из эпоксидной краски GG25
Резина диафрагмы	: EPDM(-30 ... 130°C) Опционально: с покрытием из эпоксидной краски GG25
Рабочее давление	: PN6, Опционально: PN10, PN16
Рабочая температура	: -30°C ... 130°C
Размер	: NW25 ... NW600
Вариант прокладки	: Только EPDM Viton TORC-KV.W121 пластинчатого типа
Вариант прокладки	: EPDM, PTFE, Витон, Нитрил, серия TORC-KV.W1120 пластинчатого типа



### Поворотный дисковый затвор с приливами

Поворотный дисковый затвор: Корпус: с покрытием из эпоксидной краски GG25, нержавеющая сталь с рифленым покрытием и стандартное фланцевое соединение привода ISO5211 или с промежуточным соединительным элементом

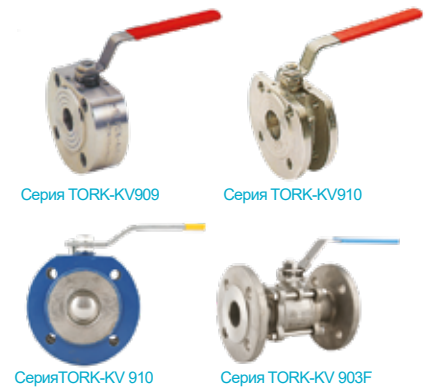
Тип корпуса	: Тип с приливами
Диск	: Нержавеющая Сталь, Опционально: с покрытием из эпоксидной краски GG25
Резина диафрагмы	: EPDM (-30 ... 130°C) Опционально: Viton, PTFE, Силикон
Рабочее давление	: PN6, Опционально: PN10, PN16
Рабочая температура	: -30°C ... 130°C
Размер	: NW25 ... NW600
Вариант прокладки	: Только Тип с приливами серии EPDM TORC-KV.W141
Вариант прокладки	: EPDM, PTFE, Viton, Нитрил, Тип с приливами серии TORC-KV.W1150



### Моноблочные шаровые краны из углеродистой и нержавеющей стали

TORC-KV 910 Моноблочный шаровой кран из углеродистой стали  
 TORC-KV 909 Моноблочный шаровой кран из нержавеющей стали  
 TORC-KV 903F Фланцевый шаровой кран из нержавеющей стали  
 TORC-KV 910F Фланцевый моноблочный клапан

Корпус	: Углеродистая сталь / нержавеющая сталь
Сфера	: Нержавеющая сталь
Рабочее давление	: PN16, PN40, PN63 Кол-во ходов : 2/2, 3/2
По запросу	: Типы с паровой рубашкой
Размер	: NW15 ... NW100
Температура	: -20°C ... 180°C



### Шаровые краны ПВХ и Гигиенический клапан

TORC-PKV913 Шаровой кран ПВХ  
 TORC-HSV Гигиенический клапан из нержавеющей стали  
 TORC-DKV 812 Мембранный клапан  
 TORC-PKV 812 Поворотный дисковый затвор ПВХ

Размер	: NW15 ... NW100
Рабочая температура	: -20°C ... 80°C
Рабочее давление	: PN10, PN16
Места использования	: Жидкости, агрессивные жидкости, пищевая промышленность, жидкости с твердыми частицами





Мы открылись миру со

100%

отечественным производством

Благодаря нашему 100% отечественному промышленному контроллеру TORK, решаем задачи сектора в 87 странах

# tork

valve & automation

**HEAD OFFICE** Bostancı Yolu Cad, Kuru Sok, No16 Y. Dudullu, 34776 Ümraniye İstanbul - TURKEY **T** +90 216 364 34 05 **F** +90 216 364 37 57  
**FACTORY** İMES O.S.B. 5. Cad, No6 Çerkeşli O.S.B. Mah, Dilovası Kocaeli - TURKEY **T** +90 262 290 20 20 **F** +90 262 290 20 21  
SMS-TORK Endüstriyel Otomasyon Ürünleri San. Tic. Ltd. Şti. **f**/SMSTORK **in**/sms-tork [www.smstork.com](http://www.smstork.com)